

EPI3 COLLAR INSTALLATION INSTRUCTIONS / INSTRUCTIONS D'INSTALLATION DU CONDUIT DE MODÈLE EPI3

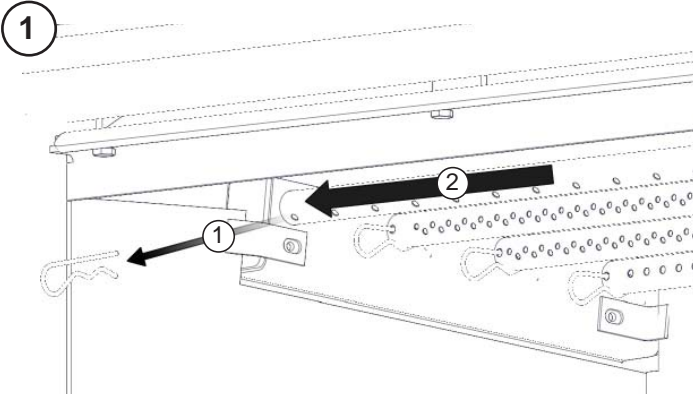
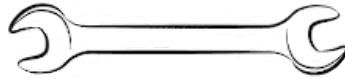
! WARNING !

ENSURE THE UNIT IS COMPLETELY COOL BEFORE STARTING INSTALLATION.
TO AVOID DANGER OF SUFFOCATION KEEP THE PACKAGING BAG AWAY FROM BABIES AND CHILDREN. DO NOT USE IN CRIBS, BED, CARRIAGES OR PLAY PENS. THIS BAG IS NOT A TOY. KNOT BEFORE THROWING AWAY.

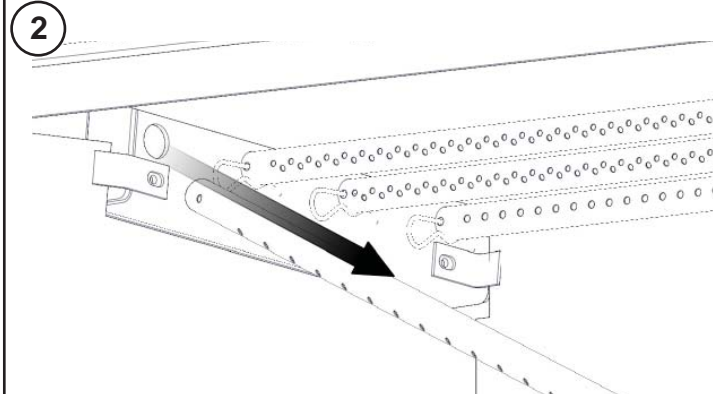
! AVERTISSEMENT !

ASSUREZ-VOUS QUE L'APPAREIL EST COMPLÈTEMENT REFROIDI AVANT DE COMMENCER L'INSTALLATION.
AFIN D'ÉVITER LES RISQUES DE SUFFOCATION, GARDEZ LE SAC D'EMBALLAGE LOIN DES BÉBÉS ET DES JEUNES ENFANTS. NE LE LAISSEZ PAS TRAÎNER DANS LES BERCEAUX, LES LITS, LES POUSETTES OU LES PARCS DE JEU. CE SAC N'EST PAS UN JOUET. NOUEZ-LE AVANT DE LE JETER.

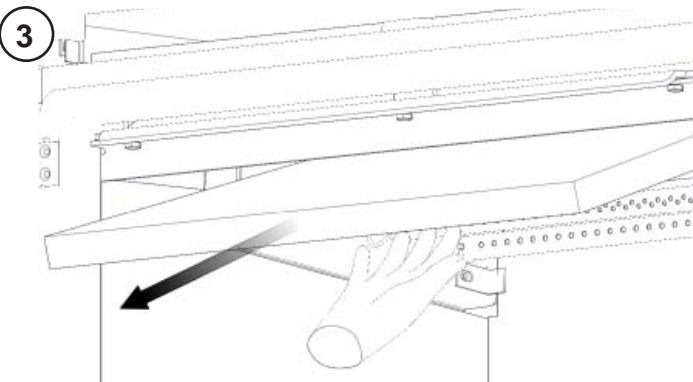
YOU WILL NEED:
VOUS AUREZ BÉSION DE:



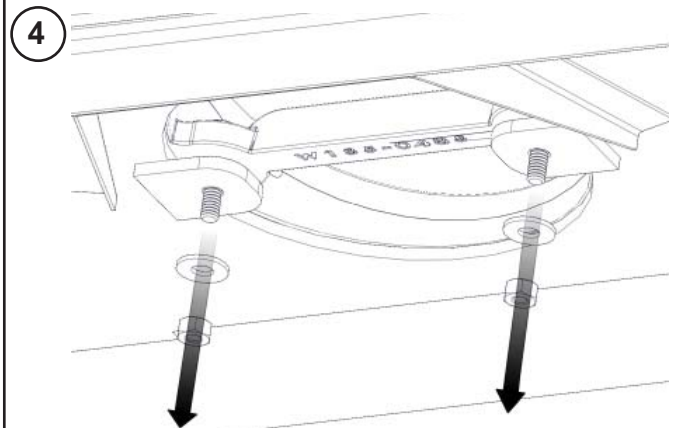
REPEAT WITH THE SECOND SECONDARY AIR TUBE.
RÉPÉTEZ AVEC LA DEUXIÈME TUYAUX D'AIR SECONDAIRE.



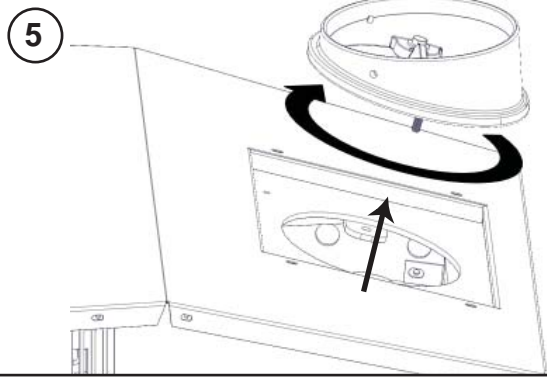
REPEAT WITH THE SECOND SECONDARY AIR TUBE.
RÉPÉTEZ AVEC LA DEUXIÈME TUYAUX D'AIR SECONDAIRE.



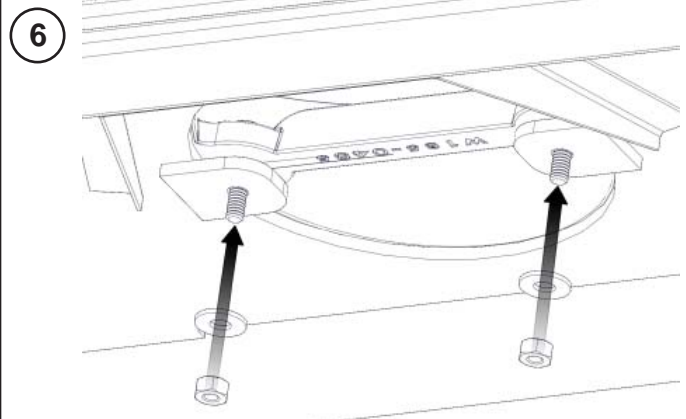
REPEAT STEPS 1-2 WITH THE REMAINING SECONDARY AIR TUBES.
RÉPÉTEZ ÉTAPES 1-2 AVEC LES AUTRES TUYAUX D'AIR SECONDAIRE.



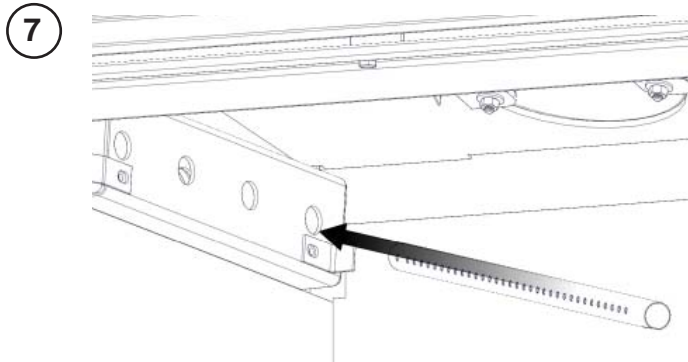
Quality System Certified To
ISO
9001-2008
06.13.13



5
INSPECT THE GASKET AND REPLACE IF NECESSARY.
INSPECTER LE JOINT D'ÉTANCHÉITÉ, REMPLACER SI NÉCESSAIRE.

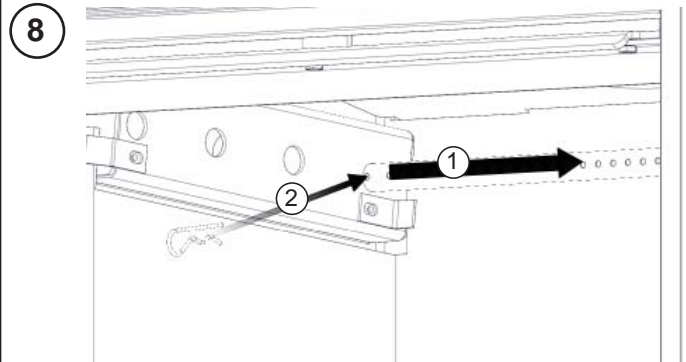


6



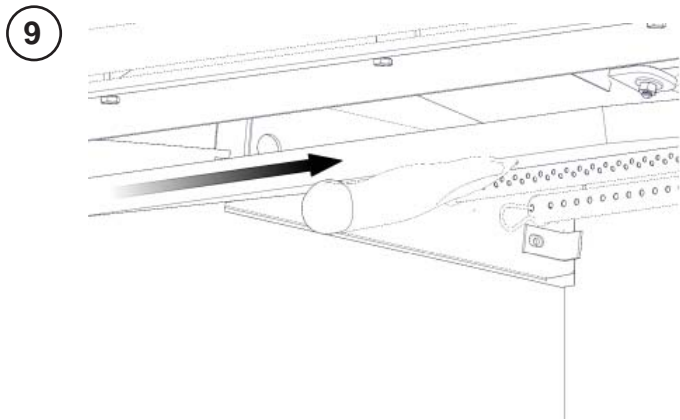
7

7
REPEAT WITH THE THIRD SECONDARY AIR TUBE
RÉPÉTEZ AVEC LA TROISIÈME TUYAUX D'AIR SECONDAIRE.

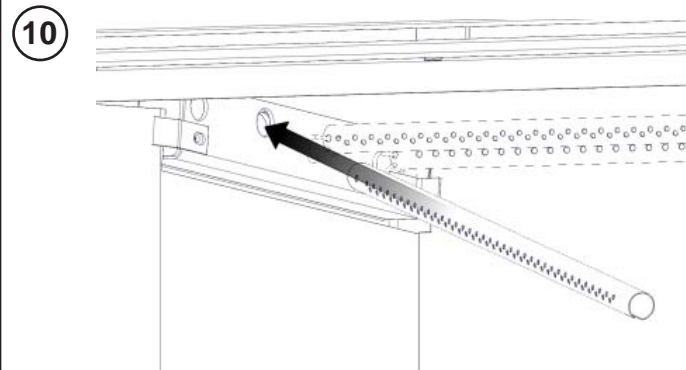


8

8
REPEAT WITH THE THIRD SECONDARY AIR TUBE
RÉPÉTEZ AVEC LA TROISIÈME TUYAUX D'AIR SECONDAIRE.

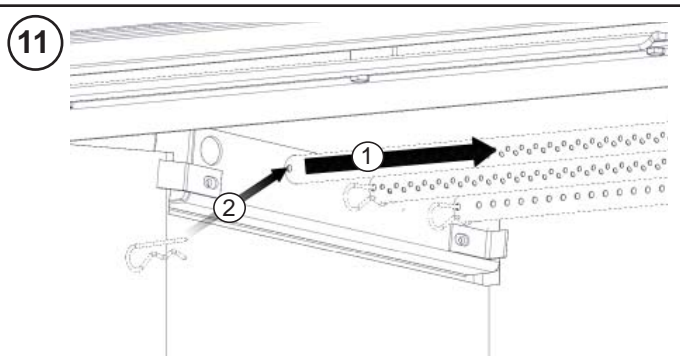


9



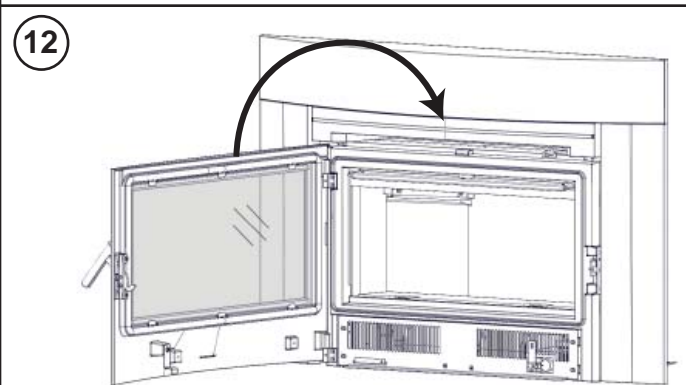
10

10
REPEAT WITH THE FIRST SECONDARY AIR TUBE
RÉPÉTEZ AVEC LA PREMIÈRE TUYAUX D'AIR SECONDAIRE.



11

11
REPEAT WITH THE FIRST SECONDARY AIR TUBE
RÉPÉTEZ AVEC LA PREMIÈRE TUYAUX D'AIR SECONDAIRE.



12

TO VIEW A VIDEO OF THIS INSTALLATION VISIT OUR WEBSITE AT: www.napoleonfireplaces.com/productsupport/epi3-support/
POUR REGARDER UNE VIDÉO DE CETTE INSTALLATION VISITER NOTRE SITE WEB: www.napoleonfireplaces.com/productsupport/epi3-support/

