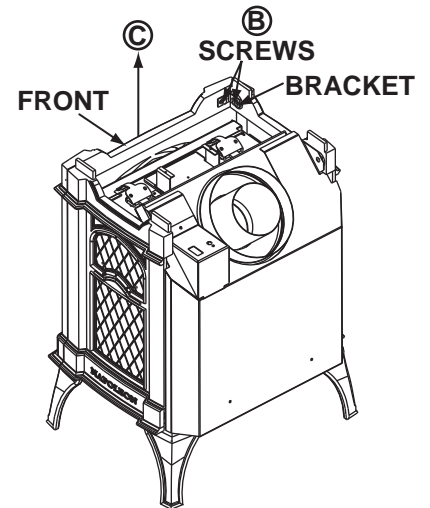


5.0 FINISHING

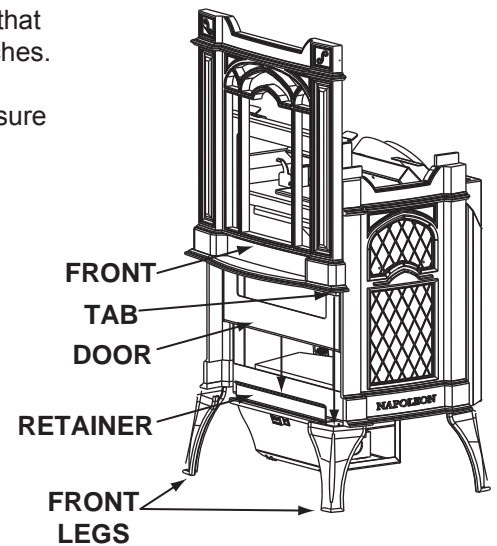
5.1 CAST FRONT INSTALLATION AND REMOVAL

- A. Lift the top cast piece off of the appliance.
- B. Detach the front cast piece from the side pieces by removing the screws from the brackets located in the upper inside corner.
- C. Slide the front straight up to remove.



Follow the above steps in reverse order to reinstall the door. Ensure that the bottom of the door meets the door retainer before closing the latches.

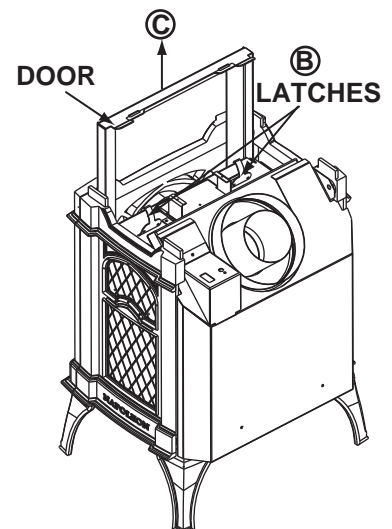
Follow the above steps in reverse order to reinstall the cast front. Ensure that the tabs on the underside of the front fit behind the front legs.



5.2 GLASS DOOR INSTALLATION AND REMOVAL

NOTE: It is not necessary to remove the cast front, in order to remove the door.

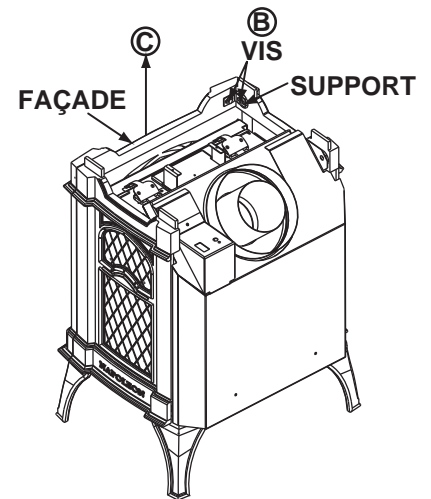
- A. Lift the top cast piece off of the appliance.
- B. Unlatch the door latches from the door.
- C. Slide the door straight up to remove.



5.0 FINITIONS

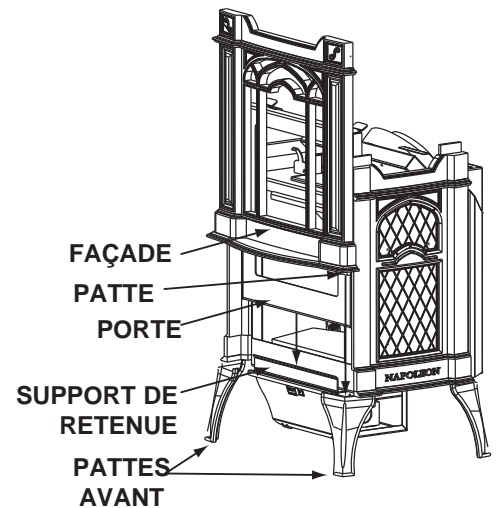
5.1 ENLÈVEMENT ET INSTALLATION DE LA FAÇADE EN FONTE

- A. Soulevez et retirez le dessus du poêle.
- B. Détachez la façade en fonte des côtés du poêle en retirant les vis des supports situés aux coins supérieurs intérieurs.
- C. Glissez la façade vers le haut puis retirez.



Pour réinstaller la porte, suivez les étapes ci-dessus dans l'ordre inverse. Avant de verrouiller les loquets, assurez-vous que le bas de la porte est bien installé dans le support de retenue.

Pour réinstaller la façade en fonte, suivez les étapes cidessus dans l'ordre inverse. Assurez-vous que les pattes situées sous la façade en fonte soient placées derrière les pattes avant du poêle.



5.2 ENLÈVEMENT ET INSTALLATION DE LA PORTE VITRÉE

Note : Il n'est pas nécessaire de retirer la façade en fonte pour retirer la porte.

- A. Soulevez et retirez le dessus du poêle.
- B. Déverrouillez les loquets de la porte.
- C. Glissez la porte vers le haut puis retirez.

