

CISK INSTALLATION INSTRUCTIONS

This CISK includes:





1 cast centre	W135-0105*
2 cast sides	W135-0106*
2 cast top pieces	W135-0104*
1 centre bracket	W080-0438
2 side casting brackets	W080-0439
4 cast flashing brackets	W080-0440
1 left trim piece	W715-0364
1 right trim piece	W715-0363
2 top trim pieces	W715-0365
1 filler bracket	W715-0399

(for use with fireplace models GI3016 and GI3014)

1 filler bracket	W715-0398
------------------	-----------

(for use with fireplace models CBI360 and GI3600)

*** TO COMPLETE THE PART NUMBER FOR ENAMEL PORCELAIN, ASS "B" FOR BLUE. "K" FOR BLACK, "N" FOR BROWN, AND "M" FOR METALLIC.**

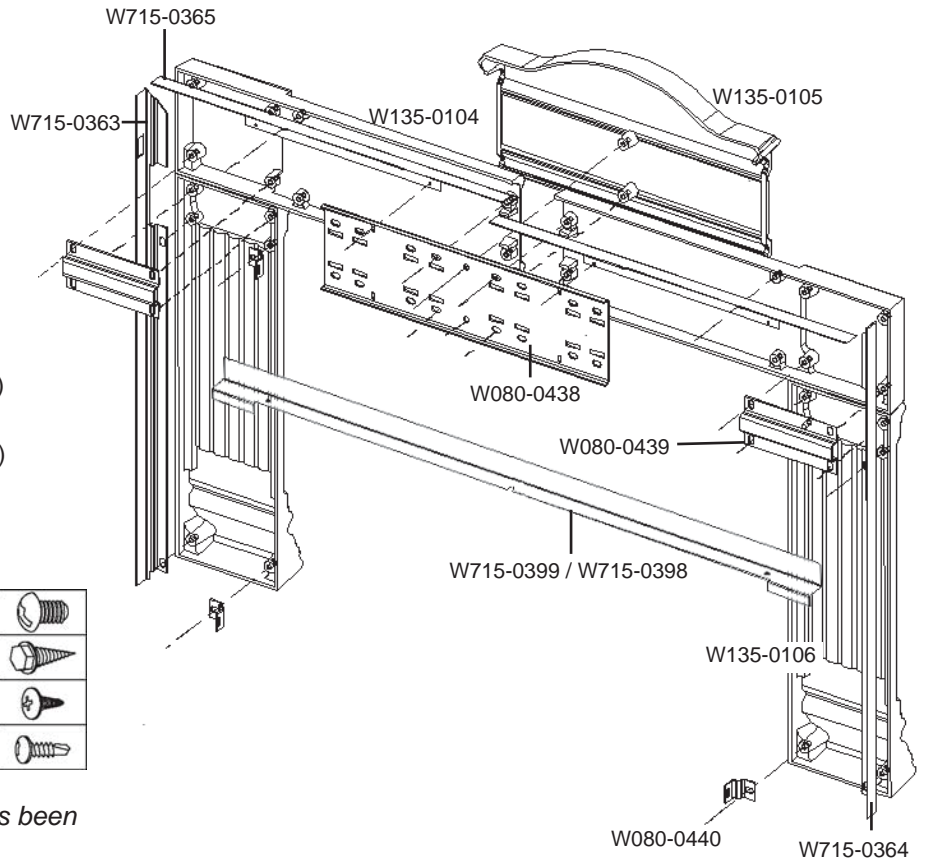
24 machine screws	W570-0080	
2 #9-14 x 1/2" screws	W570-0018	
2 #8 x 3/8" self tapping screws	W570-0001	
2 #8 x 1/2" screws	W570-0006	

Assemble this surround after the fireplace has been completely installed and tested.

For ease of assembly and to avoid damaging the surround, installation should be done using two people.

Always place the cast parts on a flat protected surface to avoid scratching the finished surfaces during assembly.

- Place the cast centre face down on a protective surface such as a carpet or blanket. Align the 2 cast top pieces over the cast centre. Using the illustration as guidance for appropriate positioning and 6 machine screws, secure the centre bracket to the 3 cast pieces.
- Position the 2 cast sides to either cast top end, align and secure using the 2 side casting brackets and 8 machine screws.
- Slide the top trim pieces behind the centre bracket and attach using the 2 #9 screws. Attach to the cast top pieces using 2 machine screws.
- Using 2 machine screws each, attach the left and right trim pieces to the cast sides.
- Attach the 4 cast flashing brackets to the assembly as shown.
- Models 3014, 3016 and GDI-30 only: Attach the filler bracket W715-0399 to the top of the unit using 2 #8 self tapping screws. This bracket is not required when installing the surround on the 3016 equipped with the optional bay glass front.



6. Models 360 and 3600 only: Slide the 2 slots located on the filler bracket W715-0398 into the securing tabs located on the face of the fireplace above the louvers.



7. Stand the surround up. *Hint: to avoid damaging the finish, this should be done using 2 people.* Mount the surround to the inside of the outer shell of the fireplace using 4 #8 screws.

AK9 AND CISK INSTALLATION INSTRUCTIONS FOR MODEL NPI-40

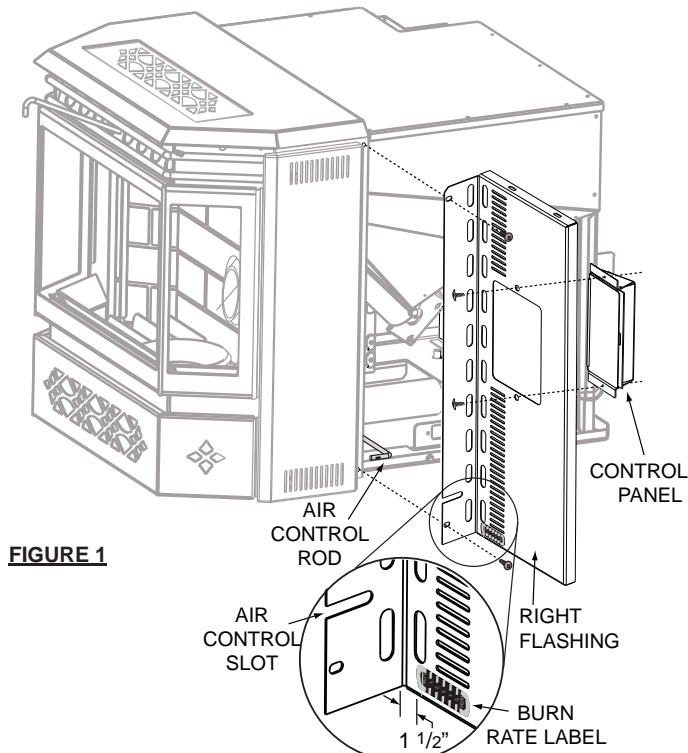
Quality System Certified To
ISO
9001-2008
W415-0655 / C / 10.19.11

Included in the AK9 kit:

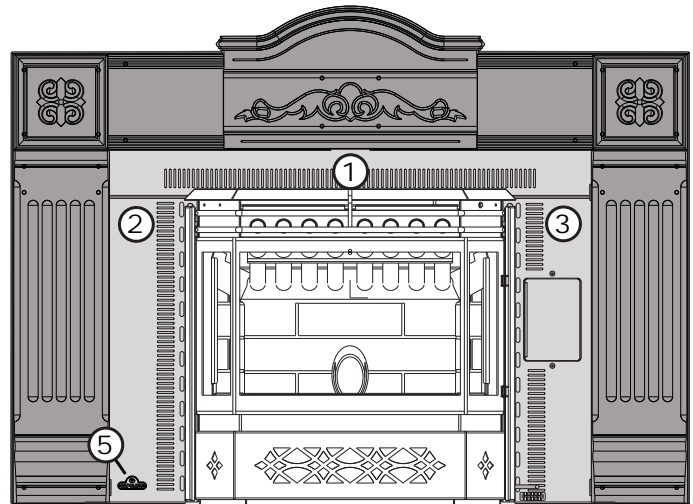
ITEM #	PART#	DESCRIPTION	QTY
1	W263-0093	Top Flashing	1
2	W263-0095	Left Flashing	1
3	W263-0094	Right Flashing	1
4	W080-0915	Cast Flashing Bracket	2
5	W385-0334	Napoleon Logo	1
	W570-0001	Screw, #8 x 3/8"	2
	W570-0006	Screw, #8 x 1/2"	4
	W570-0020	Screw, #8-32 x 3/8"	4
	W570-0004	Screw, #10 x 3/4"	4
	W735-0026	Lock Washer, #8	4
	W450-0008	Nut, #8-32 Hex	4
	W510-0005	Anchors, #10-12	4

AK9 INSTALLATION

1. Secure the *Right Flashing* to the right side of the unit using two of the #8 x 1/2" screws. **NOTE: Feed the Air Control Rod into the Air Control Slot on the Right Flashing before securing.** (FIGURE 1)

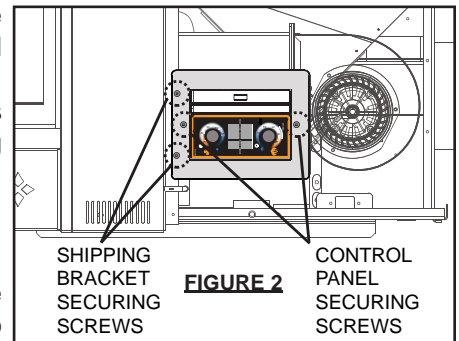


2. Twist spring handle (supplied with the heater) onto the air control rod until it hits the stop.



Shown with AK9 and CISK installed

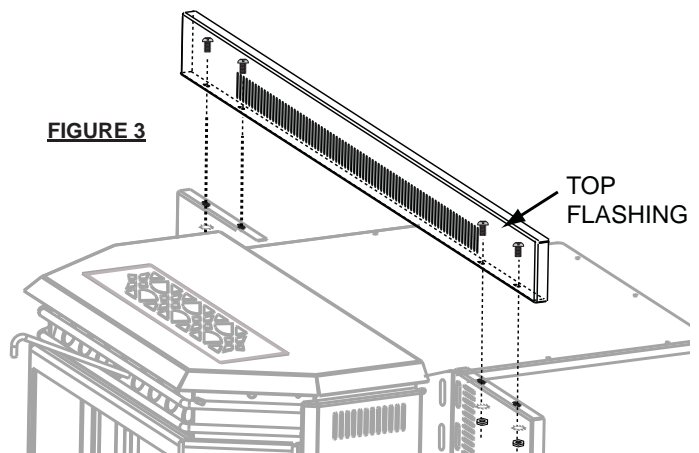
3. Remove the two control panel securing screws, discard the screws and shipping bracket. (FIGURE 2)



4. Secure the control panel to the *Right Flashing* using the two #8 x 3/8" screws. (FIGURE 2) Secure the *Left Flashing* with the remaining #8 x 1/2" screws.

5. Align the holes in the top of the *Right and Left Flashing* with those on the bottom lip of the *Top Flashing* and secure from the rear using the four #8-32 x 3/8" screws, washers and nuts. (FIGURE 3)

6. Affix the burn rate label under the slots on the right flashing 1 1/2" in from the inside edge, with the word "LOW" to the left. (FIGURE 1)



CISK ASSEMBLY

Refer to the leaflet included with your CISK kit for assembly instructions. Discard the Filler Bracket (W715-0398/W715-0399) and Cast Flashing Brackets (W080-0440 x 4) included with the CISK kit, they are not required for this installation.

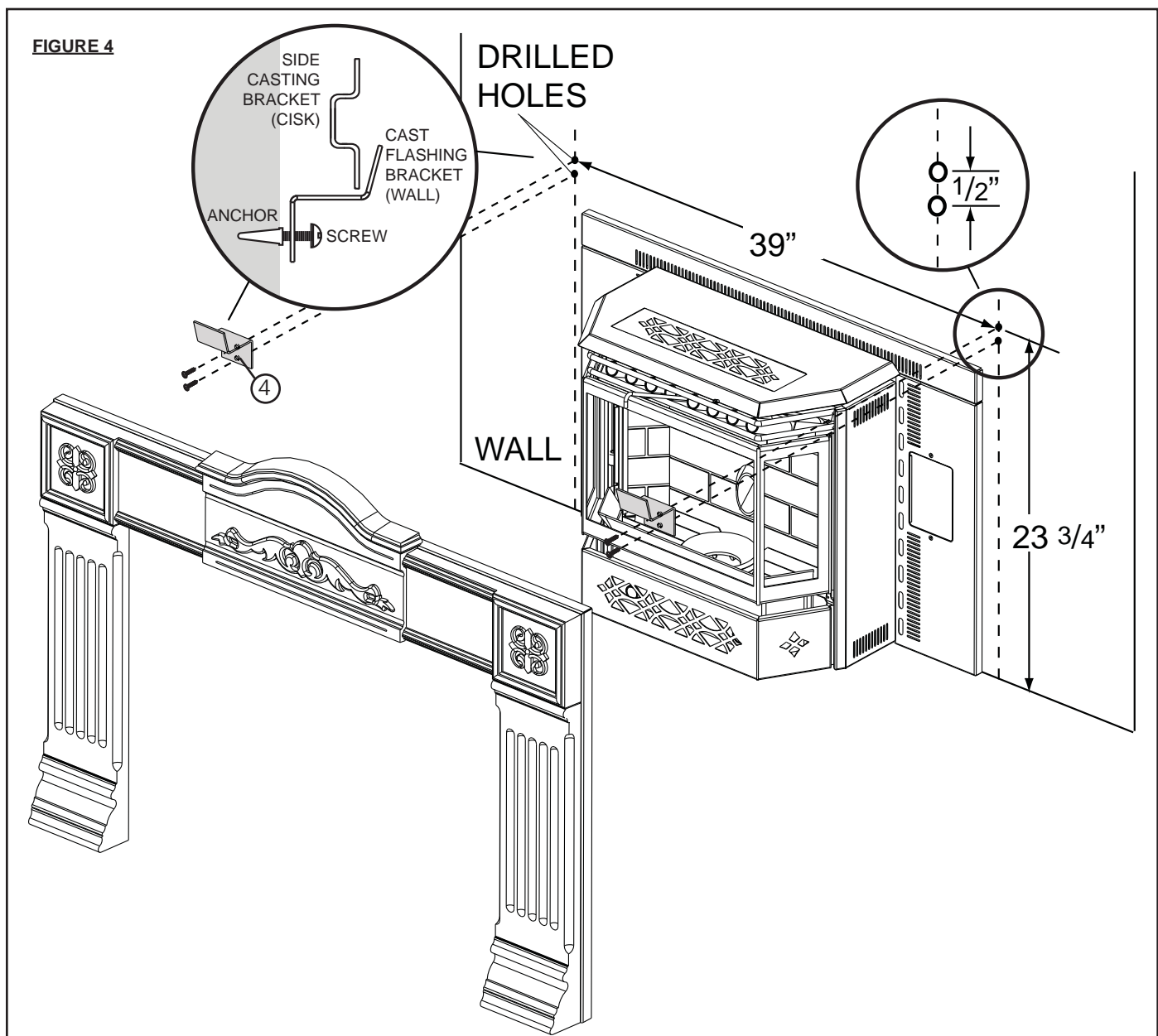
CISK INSTALLATION

NOTE: To avoid damaging the surround, installation should be done using two people.

Install the two cast flashing brackets to the wall as illustrated (**FIGURE 4**) using the 4 - #10 x .75 screws and the 4 - #10 - 12 anchors (if necessary).

- Drilling measurements**
- Vertical measurement from the hearth to the top drilled hole - 23 3/4"
 - Horizontal measurement between the drilled holes - 39"
 - Vertical measurement between the upper and lower drilled hole on each side - 1/2"

Follow the assembly instructions provided with the CISK and once completely assembled, stand the surround up. Align the two *side casting brackets* attached to the back of the CISK, with the two *cast flashing brackets* now attached to the wall. Lift the CISK assembly and lower onto the two *cast flashing brackets*. (**FIGURE 4**)



NOTE: Affix the logo to the bottom left hand corner of the left flashing after the CISK has been installed.

INSTRUCTIONS D'INSTALLATION CISK

L'ensemble CISK comprends:





1 pièce centrale en fonte	W135-0105*
2 pièces latérales en fonte	W135-0106*
2 pièces supérieures en fonte	W135-0104*
1 support central	W080-0438
2 supports de côtés en fonte	W080-0439
4 supports de revêtement en fonte	W080-0440
1 pièce de gauche	W715-0364
1 pièce de droite	W715-0363
2 pièces supérieures	W715-0365
1 fourrure	W715-0399

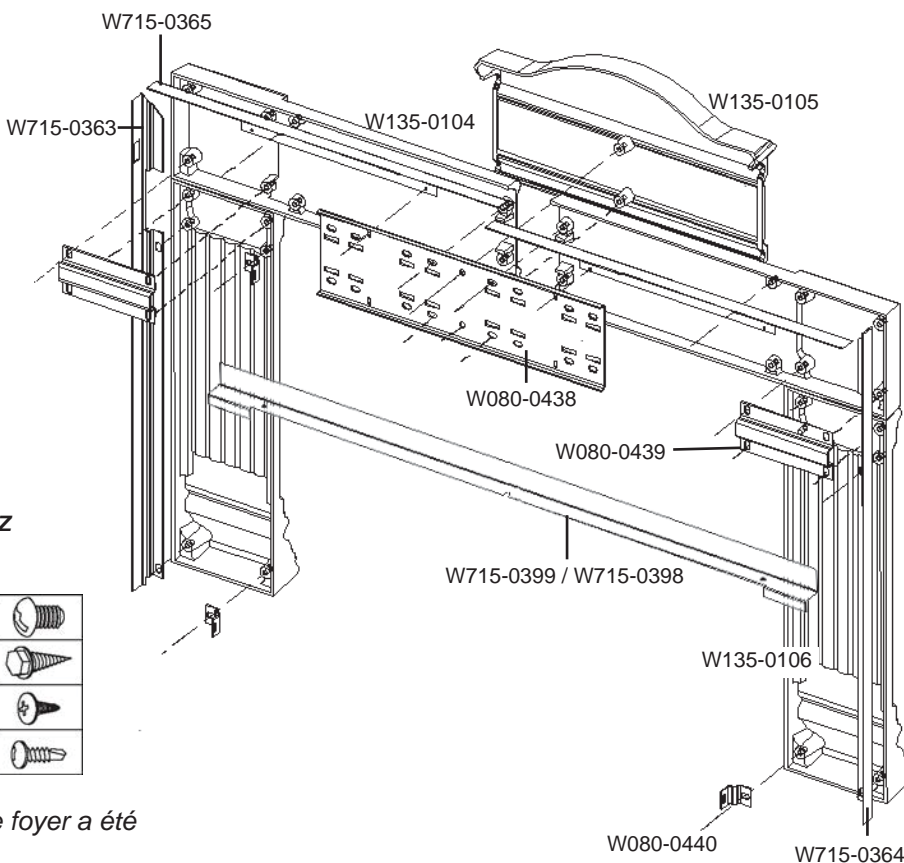
(à utiliser avec les modèles GI3016 et GI3014)

1 fourrure W715-0398

(à utiliser avec les modèles CBI360 et GI3600)

*** POUR COMPLÉTER LES NUMÉROS DE PIÈCES POUR LE FINI EN PORCELAINÉ ÉMAILLÉE, AJOUTEZ "B" POUR BLEU, "F" POUR VERT, "K" POUR NOIR, "N" POUR BRUN ET "M" POUR MÉTALLIQUE.**

24 vis de machinerie	W570-0080	
2 #9-14 x 1/2" vis	W570-0018	
2 #8 x 3/8" vis autotaraudeuses	W570-0001	
2 #8 x 1/2" vis	W570-0006	



Assemblez le contour seulement après que le foyer a été complètement installé et testé.

Pour faciliter l'assemblage et éviter que le contour soit endommagé, l'installation doit être faite par deux personnes.

Toujours déposer les pièces en fonte sur une surface plate et bien protégée pour éviter d'égratigner le fini pendant le montage.

1. Déposez la partie centrale en fonte moulé à l'envers sur une surface protégée tel qu'un tapis ou une couverture. Alignez les 2 pièces supérieures en fonte au-dessus de la pièce centrale. En vous guidant avec l'illustration pour bien placer les pièces et les 6 vis de machinerie, fixez le support central au 3 pièces en fonte.

2. Positionnez les 2 côtés en fonte à chaque bout de la partie supérieure, alignez et fixez à l'aide des 2 supports de côtés et de 8 vis de machinerie.

3. Glissez les pièces supérieures en arrière du support central et fixez en utilisant les 2 vis #9. Fixez aux pièces supérieures en fonte en utilisant 2 vis de machinerie.

4. En utilisant 2 vis de machinerie, fixez les pièces de gauche et de droit sur les côtés de fonte.

5. Fixez les 4 supports de revêtement en fonte à l'ensemble tel qu'illustré.

6. Modèles 3014, 3016 et GDI-30 seulement: Fixez la fourrure W715-0399 au haut de l'appareil en utilisant 2 vis autotaraudeuses #8. Cette fourrure n'est pas nécessaire lorsque vous installez le contour sur le modèle 3016 pourvu de la fenêtre en baie vitrée optionnelle.



6. Modèles 360 et 3600 seulement: Glissez les 2 fentes situées sur la fourrure W715-0398 dans les 2 pinces situées sur la façade du foyer au-dessus des grilles.



7. Soulevez le contour. **Truc: afin d'éviter d'endommager le fini, nous recommandons de travailler à deux.** Fixez le contour à l'intérieur de la partie extérieure du foyer avec les quatre vis #8.

Quality System Certified To

ISO
9001-2008

W415-0230 / F / 03.28.13

INSTRUCTIONS D'INSTALLATION DU AK9 ET DU CISK POUR LE MODÈLE NPI-40

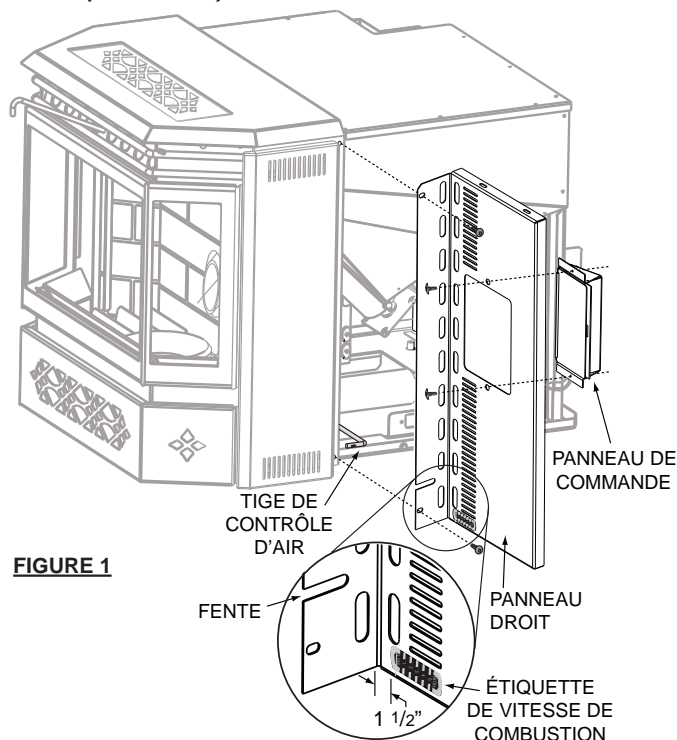
Système de qualité certifié
ISO
9001-2008
W415-0655 / C / 10.19.11

L'ensemble AK9 comprend :

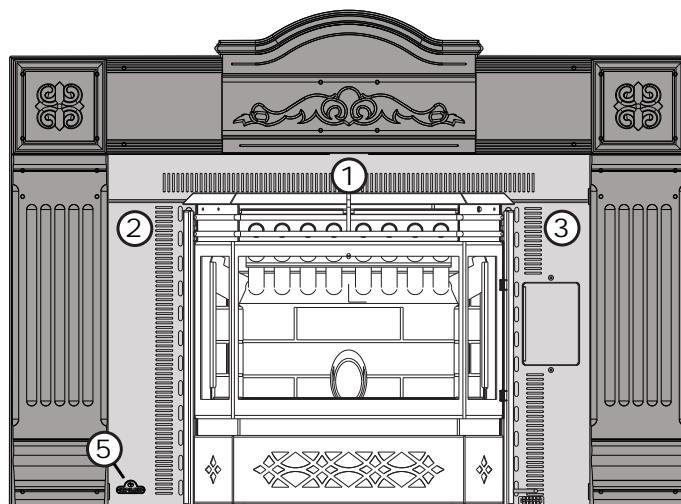
#	N° DE PIÈCE	DESCRIPTION	QTÉ
1	W263-0093	Panneau supérieur	1
2	W263-0095	Panneau gauche	1
3	W263-0094	Panneau droit	1
4	W080-0915	Support de contour en fonte	2
5	W385-0334	Logo Napoléon	1
	W570-0001	Vis #8 x 3/8"	2
	W570-0006	Vis #8 x 1/2"	4
	W570-0020	Vis #8-32 x 3/8"	4
	W570-0004	Vis #10 x 3/4"	4
	W735-0026	Rondelle de blocage #8	4
	W450-0008	Écrou hexagonal #8-32	4
	W510-0005	Cheville d'ancrage #10-12	4

INSTALLATION DU AK9

1. Fixez le *panneau droit* au côté droit de l'appareil à l'aide de deux des vis #8 x 1/2". **NOTE :** Avant de fixer, passez la tige de contrôle d'air dans la fente sur le panneau droit. (FIGURE 1)

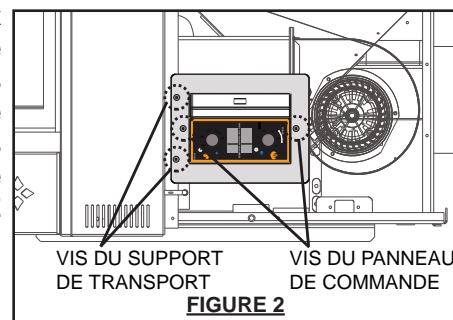


2. Fixez la poignée à ressort (fourni avec l'appareil) sur la tige de contrôle d'air jusqu'à ce qu'elle atteigne l'arrêt.



Shown with AK9 and CISK installed

3. Retirez les deux vis du panneau de commande et les vis du support de transport, jetez les vis et le support de transport. (FIGURE 2)

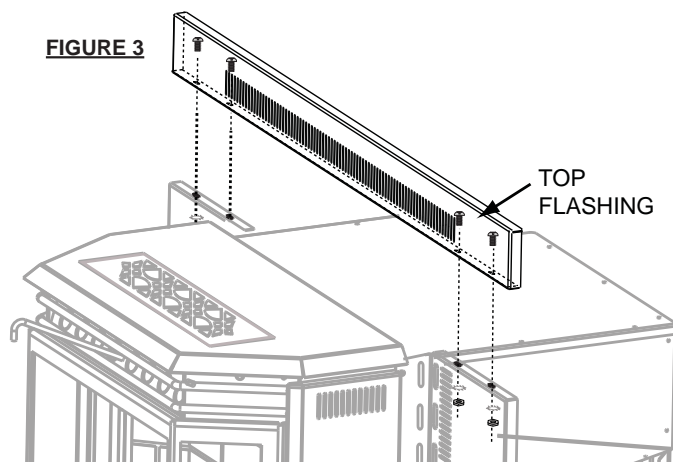


4. Fixez le panneau de commande au panneau droit à l'aide des deux vis #8 x 3/8". (FIGURE 2) Fixez le panneau gauche à l'aide des deux dernières vis #8 x 1/2".

5. Alignez les trous sur le dessus des *panneaux gauche et droit* avec ceux du rebord inférieur du *panneau supérieur* et fixez par l'arrière à l'aide des quatre vis #8-32 x 3/8", des rondelles et des écrous. (FIGURE 3)

6. Installez l'étiquette de vitesse de combustion sous les fentes sur le contour droit à 1 1/2" de la bordure intérieure avec le mot "LOW" à gauche. (FIGURE 1)

FIGURE 3



ASSEMBLAGE DU CISK

Pour les instructions d'assemblage, référez-vous au feuillet inclus avec le CISK. Jetez le support (W715-0398/W715-0399) et les supports de contour en fonte (W080-0440 x 4) inclus avec le CISK, ils ne sont pas requis pour cette installation.

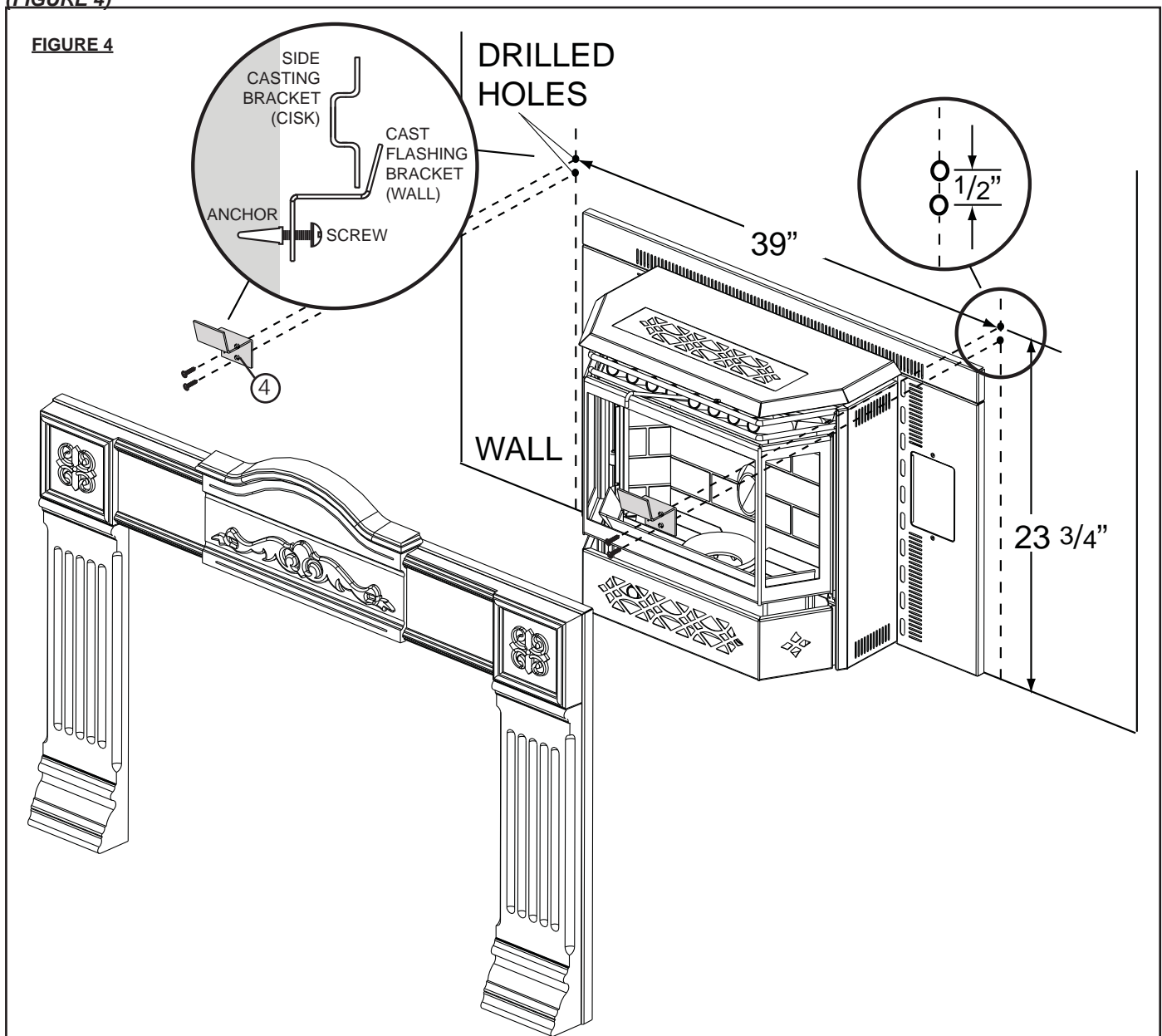
INSTALLATION DU CISK

NOTE : Pour éviter d'endommager le contour, l'installation devrait être effectuée par deux personnes.

Installez les deux supports de contour en fonte sur le mur tel qu'illustré (FIGURE 4) en utilisant les 4 vis #10 x .75 et les 4 chevilles d'ancrage #10 - 12 (s'il y lieu).

Mesures de perçage	-	Mesure verticale entre le plancher et le trou percé supérieur	-	23 3/4"
	-	Mesure horizontale entre les trous percés	-	39"
	-	Mesure verticale entre le trou percé supérieur et inférieur de chaque côté	-	1/2"

Une fois l'assemblage du contour terminé, mettez-le debout. **Conseil :** Pour éviter d'endommager la fini, cette opération devrait être effectuée par deux personnes. Alignez les deux supports de côté fixés à l'arrière du CISK, avec les deux supports de contour en fonte fixés au mur. Soulevez le CISK et abaissez-le sur les deux supports de contour en fonte. (FIGURE 4)



NOTE : Fixez le logo dans le coin inférieur gauche du panneau d'extension gauche une fois que le CISK est installé.