

NP841KT DECORATIVE BRICK PANEL INSTALLATION INSTRUCTIONS

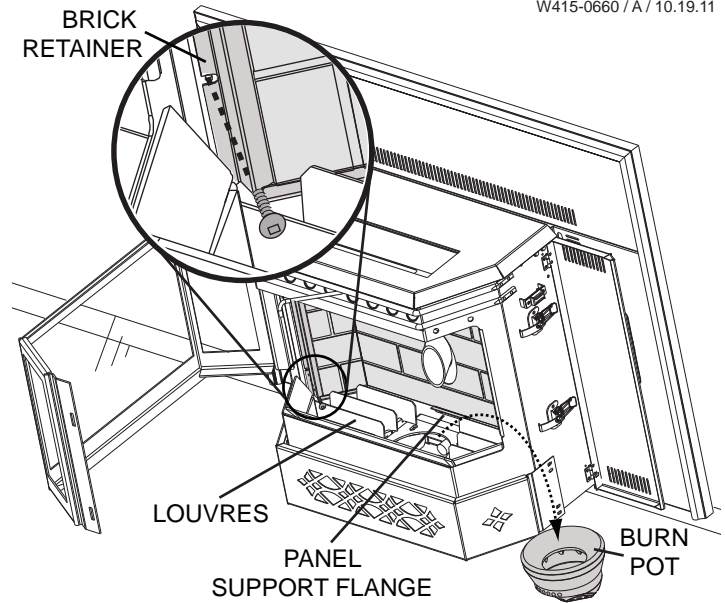
Quality System Certified To
ISO
9001-2008
W415-0660 / A / 10.19.11

Included in this kit:

PART #	DESCRIPTION	QTY
W090-0139	Rear Brick Panel	1
W090-0140	Right Brick Panel	1
W090-0141	Left Brick Panel	1
W500-0364	Brick Retainer	2
W570-0038	Screw, #8 x 1/4"	4

Due to the brittleness of the bricks, care must be taken not to bend or force them into place. It may be necessary to file material from the bottom edge of the rear brick panel in order to seat the panel properly over the feed tube.

1. Open the glass door and remove the burn pot and the louvres on both sides. If the heater has been used, clean the firebox prior to installing the panels. *(see installation instructions)*
2. Remove the 2 existing screws on either side of the firebox and discard.
3. Centre the rear brick panel against the back of the firebox with the bottom edge resting on the panel support flange.
4. Place the left brick panel against the left side of the firebox, tight to the rear brick panel, with the bottom edge resting on the panel support flange. Position the brick retainer with the two holes aligned with the holes in the side of the firebox and secure with two screws. Repeat for the right side.
5. Replace the burn pot and louvres, close the glass door.



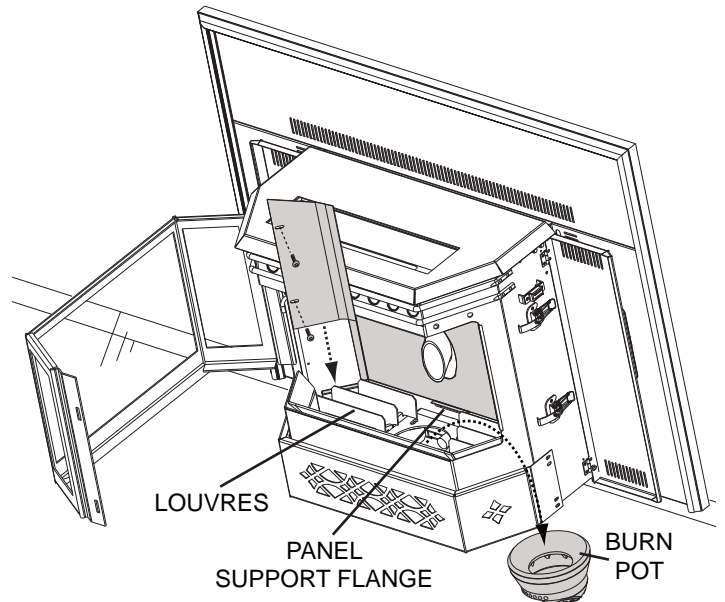
When shipped, the brick panels range in varying shades of sandstone colour. During initial use, the panels will darken temporarily. The appearance of the panels will permanently lighten in colour with use.

PRPP40 PORCELAIN REFLECTIVE RADIANT PANELS INSTALLATION INSTRUCTIONS

Included in this kit:

PART #	DESCRIPTION	QTY
W090-0144	Rear Porcelain Panel	1
W090-0142	Right Porcelain Panel	1
W090-0143	Left Porcelain Panel	1
W570-0038	Screw, #8 x 1/4"	4

1. Open the glass door and remove the burn pot and the louvres on both sides. If the heater has been used, clean the firebox prior to installing the panels. *(see installation instructions)*
2. Remove the 2 existing screws on either side of the firebox and discard.
3. Centre the rear porcelain panel against the back of the firebox with the bottom edge resting on the panel support flange.
4. Place the left porcelain panel against the left side of the firebox, tight to the rear porcelain panel with the bottom edge resting on the panel support flange. Align the holes in the panel and the side of the firebox and secure with two screws. Repeat on the right side.
5. Replace the burn pot and louvres, close the glass door.



INSTRUCTIONS D'INSTALLATION DES PANNEAUX DÉCORATIFS SIMILI-BRIQUES NP841KT

Cet ensemble comprend :

N° DE PIÈCE	DESCRIPTION	QTÉ
W090-0139	Panneau de briques arrière	1
W090-0140	Panneau de briques droit	1
W090-0141	Panneau de briques gauche	1
W500-0364	Support de retenue	2
W570-0038	Vis #8 x 1/4"	4

En raison de la fragilité des panneaux simili-briques, prenez grand soin de ne pas courber ou forcer les panneaux pour les mettre en place. Il est possible que vous deviez limer du matériel de la bordure inférieure du panneau de briques arrière afin de l'appuyer adéquatement sur le tube d'alimentation.

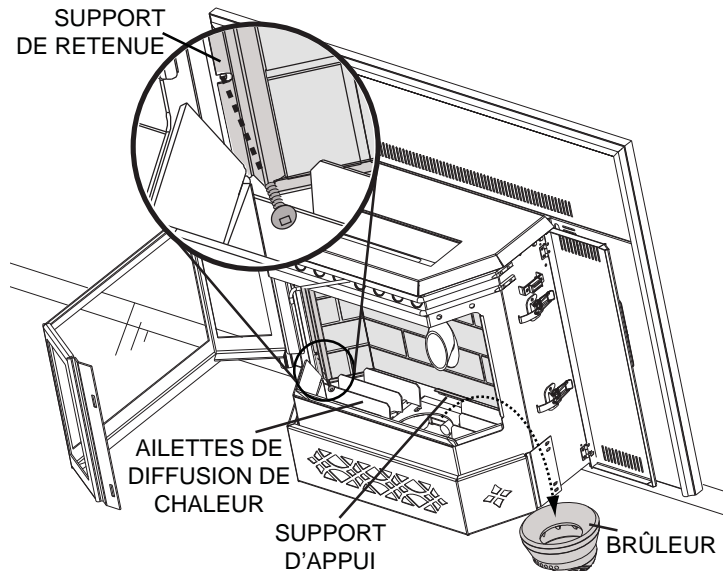
1. Ouvrez la porte vitrée, retirez le brûleur et les ailettes de diffusion de chaleur de chaque côté. Si l'appareil a déjà été utilisé, nettoyez la chambre de combustion avant d'installer les panneaux. (Voir les instructions d'installation)

2. Retirez les deux vis existantes de chaque côté de l'appareil et jetez-les.

3. Centrez le panneau de briques arrière avec l'arrière de la chambre de combustion, la bordure inférieure du panneau s'appuyant sur le support d'appui.

4. Placez le panneau de briques gauche contre le côté gauche de la chambre de combustion de façon serrée contre le panneau arrière avec la bordure inférieure s'appuyant sur le support d'appui. Alignez les deux trous du support de retenue avec les trous sur le côté du caisson et fixez avec deux vis. Procédez de la même façon pour le côté droit.

5. Remettez en place le brûleur et les ailettes de diffusion de chaleur puis fermez la porte vitrée.



La couleur des panneaux expédiés varie de différentes teintes de pierre de sable. Lors de la première utilisation, les panneaux s'assombriront temporairement. La couleur des panneaux pâlera de façon permanente à l'usage.

INSTRUCTIONS D'INSTALLATION DES PANNEAUX RÉFLECTEURS RADIANTS EN PORCELAINE PRPP40

Cet ensemble comprend :

N° DE PIÈCE	DESCRIPTION	QTÉ
W090-0144	Panneau de porcelaine arrière	1
W090-0142	Panneau de porcelaine droit	1
W090-0143	Panneau de porcelaine gauche	1
W570-0038	Vis #8 x 1/4"	4

1. Ouvrez la porte vitrée, retirez le brûleur et les ailettes de diffusion de chaleur de chaque côté. Si l'appareil a déjà été utilisé, nettoyez la chambre de combustion avant d'installer les panneaux. (Voir les instructions d'installation)

2. Retirez les deux vis existantes de chaque côté de l'appareil et jetez-les.

3. Centrez le panneau de porcelaine arrière avec l'arrière de la chambre de combustion, la bordure inférieure du panneau s'appuyant sur le support d'appui.

4. Placez le panneau de porcelaine gauche contre le côté gauche de la chambre de combustion de façon serrée contre le panneau arrière avec la bordure inférieure s'appuyant sur le support d'appui. Alignez les trous du panneau avec les trous sur le côté du caisson et fixez avec deux vis. Procédez de la même façon pour le côté droit.

5. Remettez en place le brûleur et les ailettes de diffusion de chaleur puis fermez la porte vitrée.

