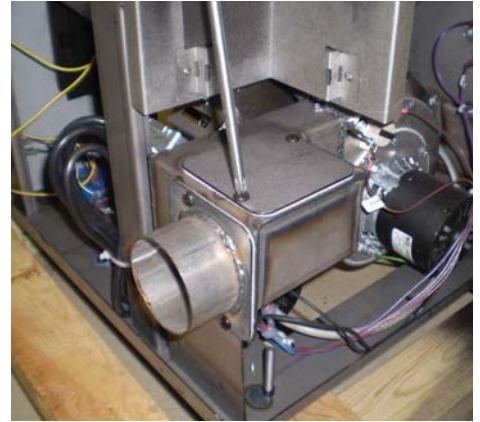


## 5.5 REAR TO TOP VENT CONVERSION INSTRUCTIONS

**NOTE:** The insert is factory shipped in a rear vent configuration. Be careful not to damage the gasket.

If installing 4" diameter vent vertically, it will be necessary to start with a 12" section of 3" diameter vent to clear the hopper, then increase to 4" diameter vent.

- A. To vent exit vertically, remove the two screws holding the exhaust cover.
- B. Remove the two screws holding the exhaust tube.
- C. Attach the exhaust tube and gasket in the vertical position.
- D. Attach the exhaust cover and gasket over the horizontal exit.



## 6.0 FINISHING

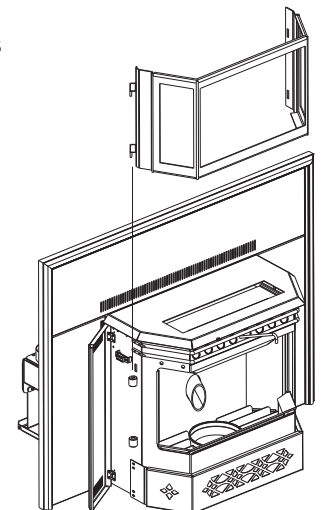
### 6.1 INSTALLING VIEWING DOOR

<b>! WARNING</b>
<b>GLASS MAY BE HOT, DO NOT TOUCH GLASS UNTIL COOLED.</b>
<b>THE DOOR LATCHES ARE PART OF A SAFETY SYSTEM AND MUST BE PROPERLY ENGAGED. DO NOT OPERATE THE APPLIANCE WITH LATCHES DISENGAGED.</b>
<b>BEFORE DOOR IS REMOVED TURN THE APPLIANCE OFF AND WAIT UNTIL APPLIANCE IS COOL TO THE TOUCH. DOORS ARE HEAVY AND FRAGILE SO HANDLE WITH CARE.</b>

75.2

The main viewing door has been boxed separate from the appliance, but **MUST** be installed before burning the appliance.

- A. Open both side panels, exposing the bushing on the left and the latches on the right.
- B. Align the pins on the door to the bushing on the left side of the appliance. Lower into place until both bushings touch.
- C. Engage the latch hooks into the door frame. Snap the rear handle hook to lock the latch closed.



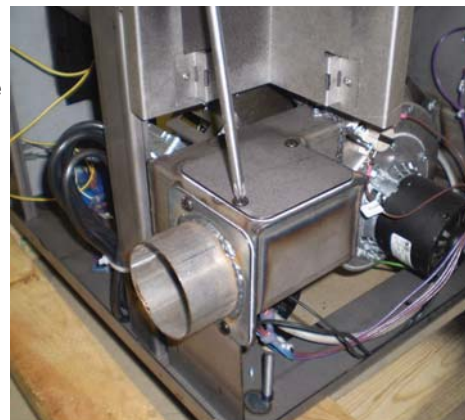
INSERT ILLUSTRATED

## 5.5 INSTRUCTIONS DE CONVERSION DE L'ÉVACUATION ARRIÈRE L'ÉVACUATION SUR LE DESSUS

**NOTE :** L'encastré est livré avec une configuration d'évacuation par l'arrière. Attention de ne pas endommager le joint d'étanchéité.

Dans le cas de l'installation verticale d'un évent de 4" de diamètre, il sera nécessaire de commencer avec une section de 12" de long et de 3" de diamètre afin de dégager le réservoir, puis d'accroître le diamètre à 4".

- A. Pour une évacuation verticale, retirez les deux vis qui retiennent le couvercle d'évacuation.
- B. Retirez les deux vis qui retiennent le tube d'évacuation.
- C. Fixez le tube d'évacuation et le joint d'étanchéité en position verticale.
- D. Fixez le couvercle d'évacuation et le joint d'étanchéité sur la sortie horizontale.



## 6.0 FINITIONS

### 6.1 INSTALLATION DE LA PORTE VITRÉE

#### **! AVERTISSEMENT**

LA VITRE PEUT ÊTRE CHAUDE, NE TOUCHEZ PAS LA VITRE JUSQU'À CE QU'ELLE AIT REFROIDI.

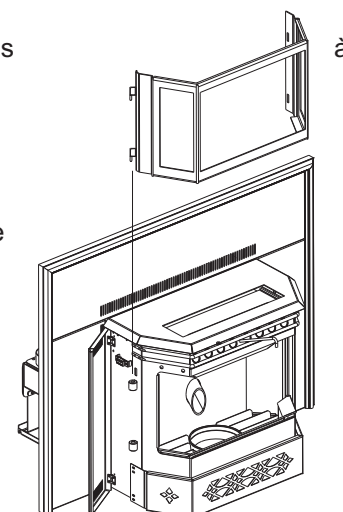
LES LOQUETS DE PORTE FONT PARTIE D'UN DISPOSITIF DE SÉCURITÉ ET DOIVENT ÊTRE ADÉQUATEMENT VERROUILLÉS. NE FAITES PAS FONCTIONNER L'APPAREIL LORSQUE LES LOQUETS SONT DÉVERROUILLÉS.

AVANT D'ENLEVER LA PORTE, ÉTEIGNEZ L'APPAREIL ET ATTENDEZ QUE CE DERNIER SOIT FROID AU TOUCHER. LES PORTES SONT LOURDES ET FRAGILES; MANIPULEZ AVEC SOIN.

75.2

La porte vitrée été emballée à part de l'appareil, mais elle DOIT être installée avant de faire fonctionner l'appareil.

- A. Ouvrez les deux panneaux latéraux de façon à exposer les bagues la gauche et les loquets à la droite.
- B. Alignez les tiges sur la porte avec les bagues du côté gauche du appareil, abaissez la porte jusqu'à ce que les deux bagues fassent contact.
- C. Insérez les crochets de loquets dans le cadre de la porte. Enclenchez le crochet de la poignée arrière afin de barrer le loquet.



INSERT ILLUSTRATED