

EPI3 SECONDARY AIR TUBE AND BAFFLE REPLACEMENT INSTRUCTIONS / INSTRUCTIONS DE REMPLACEMENT DES DÉFLECTEURS EN FIBRE ET DES TUYAUX D'AIR SECONDAIRE

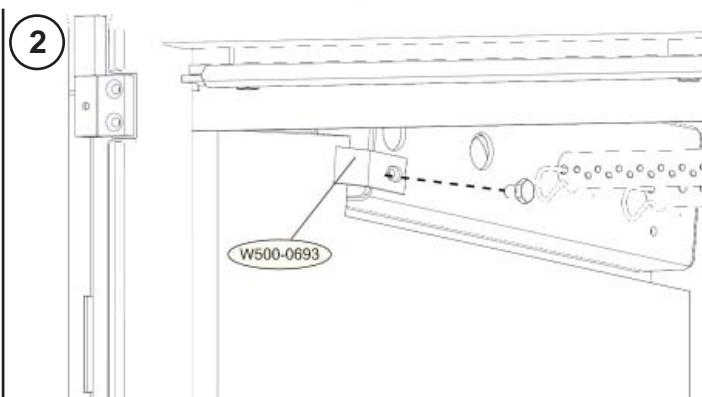
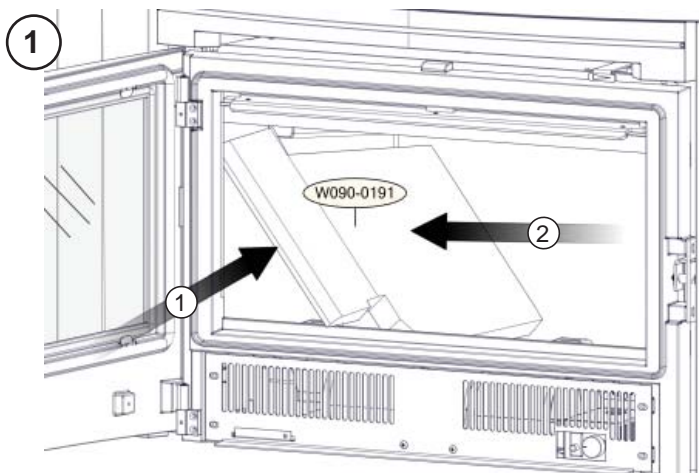
! WARNING !

ENSURE THE UNIT IS COMPLETELY COOL BEFORE STARTING INSTALLATION.
TO AVOID DANGER OF SUFFOCATION KEEP THE PACKAGING BAG AWAY FROM BABIES AND CHILDREN. DO NOT USE IN CRIBS, BED, CARRIAGES OR PLAY PENS. THIS BAG IS NOT A TOY. KNOT BEFORE THROWING AWAY.

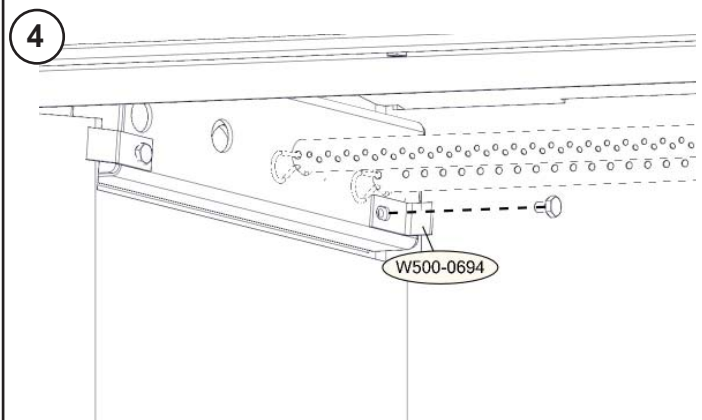
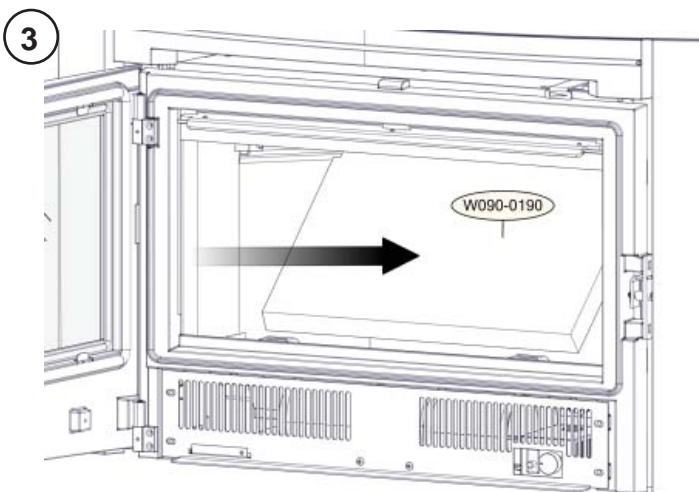
! AVERTISSEMENT !

ASSUREZ-VOUS QUE L'APPAREIL EST COMPLÈTEMENT REFROIDI AVANT DE COMMENCER L'INSTALLATION.
AFIN D'ÉVITER LES RISQUES DE SUFFOCATION, GARDEZ LE SAC D'EMBALLAGE LOIN DES BÉBÉS ET DES JEUNES ENFANTS. NE LE LAISSEZ PAS TRAÎNER DANS LES BERCEAUX, LES LITS, LES POUSSETTES OU LES PARCS DE JEU. CE SAC N'EST PAS UN JOUET. NOUEZ-LE AVANT DE LE JETER.

YOU WILL NEED:
VOUS AUREZ BESIION DE:

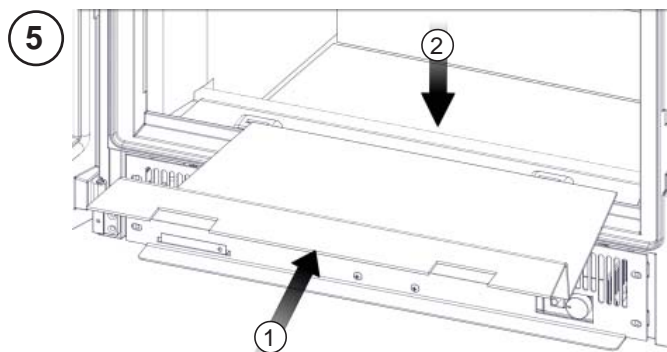


REPEAT STEPS 1-2 ON OPPOSITE SIDE.
RÉPÉTEZ ÉTAPES 1-2 À L'AUTRE CÔTÉ.

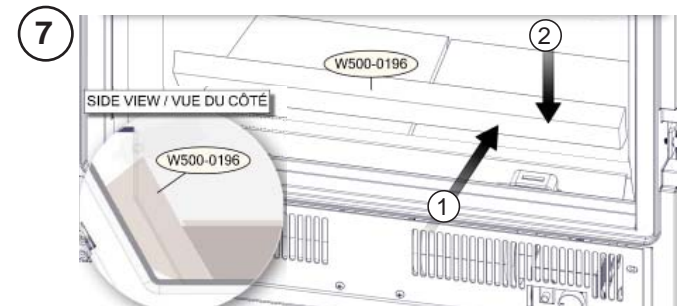
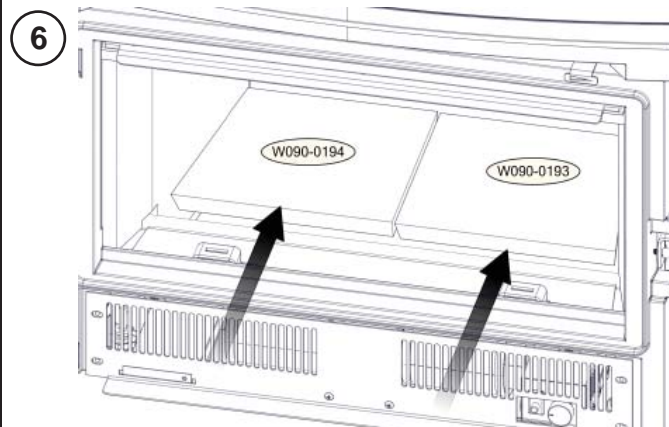


REPEAT ON OPPOSITE SIDE.
RÉPÉTEZ À L'AUTRE CÔTÉ.

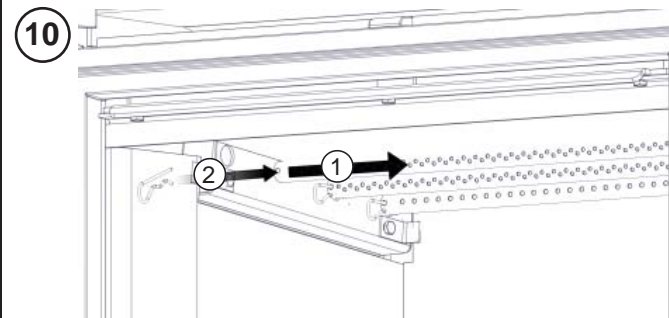
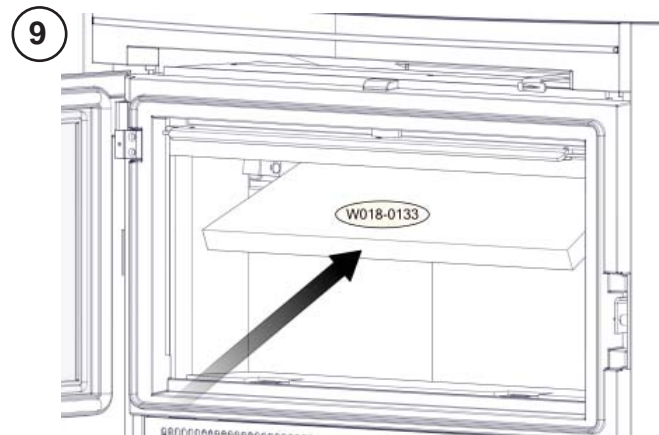
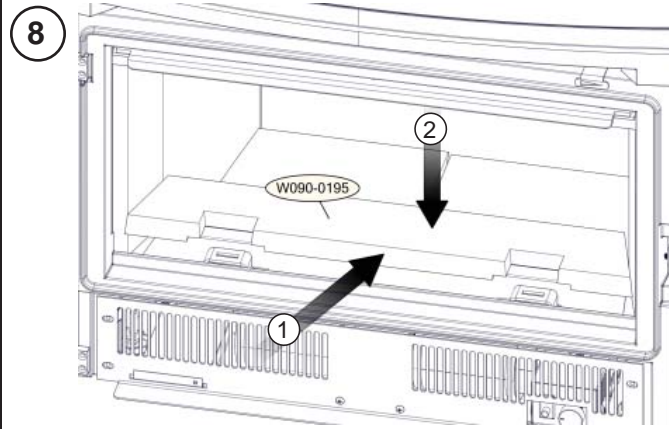
Quality System Certified To
ISO
9001-2008
06.13.13



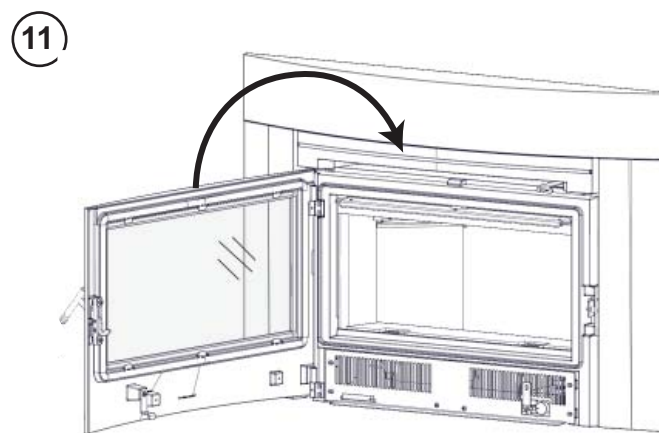
5 PLACE THE GASKET ALONG THE BOTTOM OF THE FIREBOX.
PLACER LE JOINT D'ÉTANCHÉITÉ SUR LE BASE DU FOYER.



7 NOTE: THE ANGLED EDGE OF BRICK W090-0196 SHOULD SIT FLUSH WITH THE BOTTOM TWO BRICKS.
NOTE: ASSUREZ-VOUS QUE LE BORD INCLINÉ DE BRIQUE W090-0196 EST ÉCLAT AVEC LES DEUX BRIQUES INFÉRIEURS.



10 REPEAT THIS STEP FOR THE FRONT SECONDARY AIR TUBE INSTALLATION.
RÉPÉTEZ CETTE ÉTAPE POUR L'INSTALLATION DU TUYAUX D'AIR SECONDAIRE AVANT.



TO VIEW A VIDEO OF THIS INSTALLATION VISIT OUR WEBSITE AT: www.napoleonfireplaces.com/productsupport/epi3-support/
POUR REGARDER UNE VIDÉO DE CETTE INSTALLATION VISITER NOTRE SITE WEB: www.napoleonfireplaces.com/productsupport/epi3-support/

Quality System Certified To
ISO
9001-2008
06.13.13