

EPI3T LATCH BLOCK MECHANISM INSTALLATION INSTRUCTIONS / INSTRUCTIONS D'INSTALLATION DU MÉCANISME DE LOQUET DU MODÈLE EPI3T

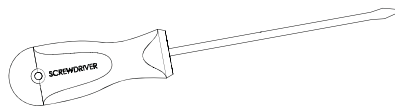
! WARNING !

**ENSURE THE UNIT IS COMPLETELY COOL BEFORE STARTING INSTALLATION.
TO AVOID DANGER OF SUFFOCATION KEEP THE PACKAGING BAG AWAY FROM BABIES AND CHILDREN. DO NOT USE IN CRIBS, BED, CARRIAGES OR PLAY PENS. THIS BAG IS NOT A TOY. KNOT BEFORE THROWING AWAY.**

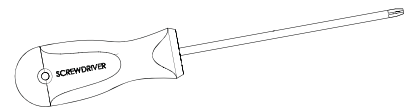
! AVERTISSEMENT !

ASSUREZ-VOUS QUE L'APPAREIL EST COMPLÈTEMENT REFROIDI AVANT DE COMMENCER L'INSTALLATION. AFIN D'ÉVITER LES RISQUES DE SUFFOCATION, GARDEZ LE SAC D'EMBALLAGE LOIN DES BÉBÉS ET DES JEUNES ENFANTS. NE LE LAISSEZ PAS TRAÎNER DANS LES BERCEAUX, LES LITS, LES POUSETTES OU LES PARCS DE JEU. CE SAC N'EST PAS UN JOUET. NOUEZ-LE AVANT DE LE JETER.

YOU WILL NEED:
VOUS AUREZ BESION DE:

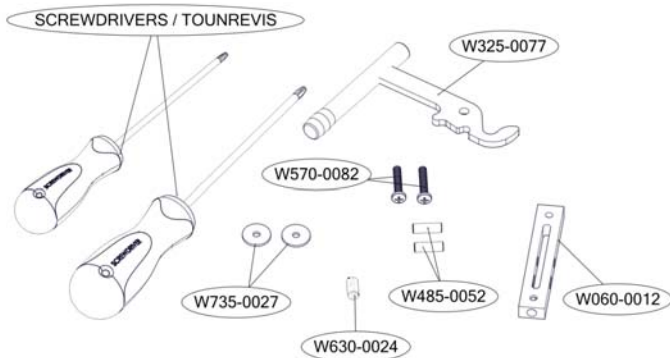


FLAT SCREWDRIVER
TOURNEVIS PLAT

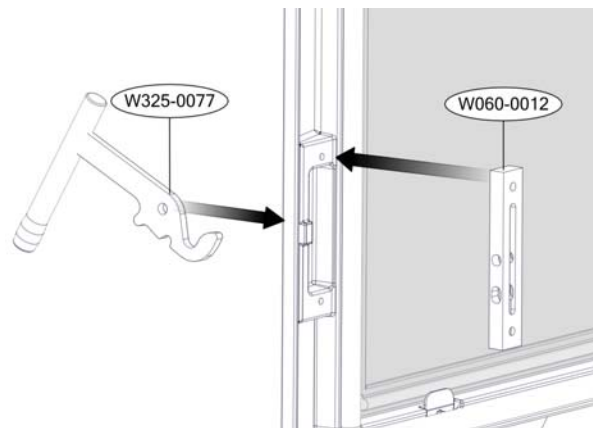


PHILLIPS SCREWDRIVER / TOURNEVIS CRUCIFORME
OR / OU
ROBERTSON SCREWDRIVER / TOURNEVIS ROBERTSON

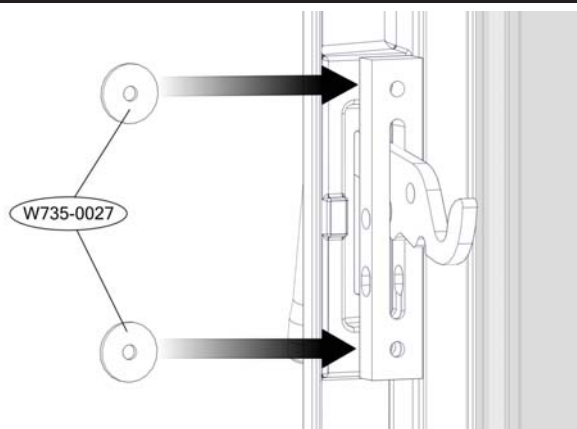
1



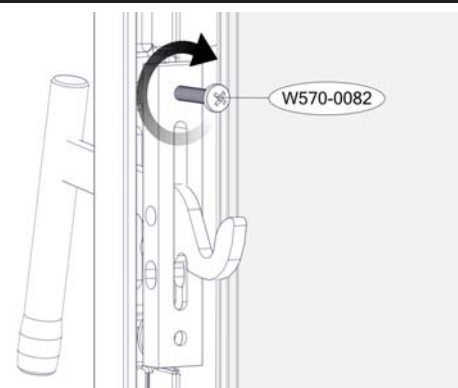
2



3



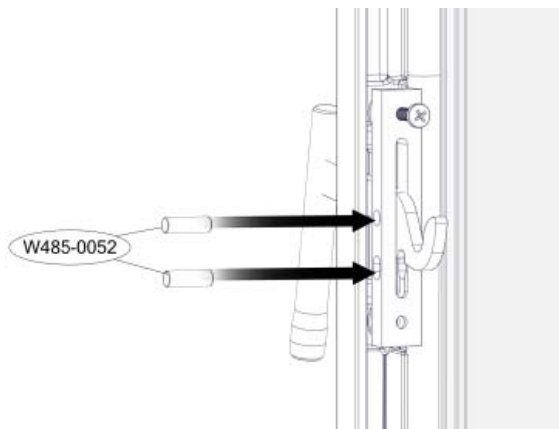
4



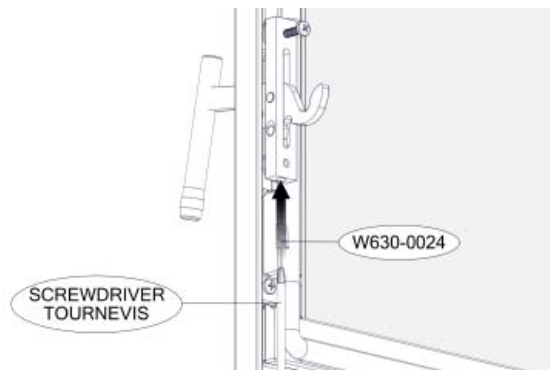
**NOTE: DO NOT FULLY TIGHTEN.
NOTE: NE PAS SERRER ENTIEREMENT.**



5

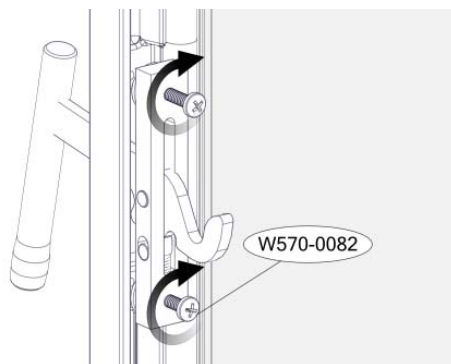


6



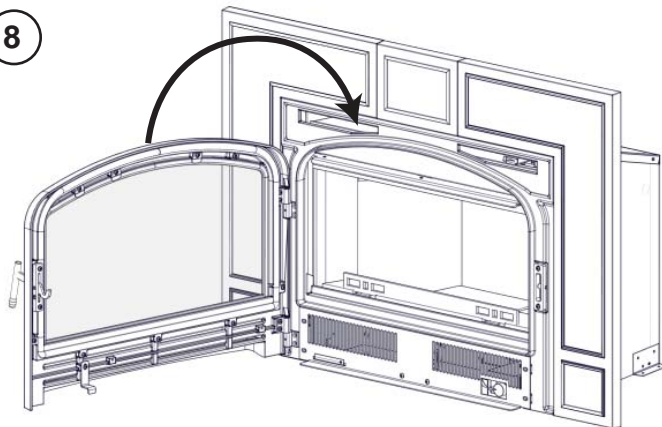
USE A SCREWDRIVER TO COMPRESS THE SPRING (W630-0024).
 UTILISER UNE TOURNEVIS À COMPRESSER LE RESSORT (W360-0024).

7



NOTE: FULLY TIGHTEN BOTH SCREWS.
 NOTE: SERRER LES DEUX VIS ENTIÈREMENT.

8



END/
FIN



TO VIEW A VIDEO OF THIS INSTALLATION VISIT OUR WEBSITE AT: www.napoleonfireplaces.com/productsupport/epi3-support/
 POUR REGARDER UNE VIDÉO DE CETTE INSTALLATION VISITER NOTRE SITE WEB: www.napoleonfireplaces.com/productsupport/epi3-support/

Quality System Certified To
ISO
 9001-2008
 06.12.13

Wolf Steel Ltd., 24 Napoleon Rd., Barrie, ON L4M 0G8 Canada • (705)721-1212 • fax (705)722-6031 • www.napoleonfireplaces.com