

GD839KT (GD19 / GDS26)  
 BRICK PANEL INSTALLATION INSTRUCTIONS  
 INSTRUCTIONS D'INSTALLATIONS DES PANNEAUX SIMILI-BRIQUES

**! WARNING !**

**DO NOT TOUCH SAFETY SCREEN UNTIL COOLED.  
 ALLOW SAFETY SCREEN TO COOL COMPLETELY BEFORE ANY MAINTENANCE, AS IT WILL REMAIN HOT  
 AFTER APPLIANCE IS NO LONGER OPERATING.**

**ENSURE THE UNIT IS COMPLETELY COOL BEFORE STARTING INSTALLATION.  
 TO AVOID DANGER OF SUFFOCATION KEEP THE PACKAGING BAG AWAY FROM BABIES AND  
 CHILDREN. DO NOT USE IN CRIBS, BED, CARRIAGES OR PLAY PENS. THIS BAG IS NOT A TOY.  
 KNOT BEFORE THROWING AWAY.**

**! AVERTISSEMENT !**

**NE TOUCHEZ PAS L'ÉCRAN DE PROTECTION) JUSQU'À CE QU'IL AIT REFROIDI.  
 LAISSEZ LE L'ÉCRAN DE PROTECTION REFROIDIR COMPLÈTEMENT AVANT D'EFFECTUER UN ENTRETIEN,  
 CAR IL DEMEURERA CHAUD APRÈS L'ARRÊT DE L'APPAREIL.**

**ASSUREZ-VOUS QUE L'APPAREIL EST COMPLÈTEMENT REFROIDI AVANT DE COMMENCER L'INSTALLATION.  
 AFIN D'ÉVITER LES RISQUES DE SUFFOCATION, GARDEZ LE SAC D'EMBALLAGE LOIN DES BÉBÉS ET DES  
 JEUNES ENFANTS. NE LE LAISSEZ PAS TRAÎNER DANS LES BERCEAUX, LES LITS, LES POUSETTES OU  
 LES PARCS DE JEU. CE SAC N'EST PAS UN JOUET. NOUEZ-LE AVANT DE LE JETER.**

**CAUTION: DUE TO THE BRITTLE MATERIAL OF THE BRICKS, CARE MUST BE TAKEN NOT TO BEND OR FORCE THEM INTO PLACE.  
 NOTE: THE BRICK PANELS MAY RANGE IN VARYING SHADES OF SANDSTONE, THE COLOUR WILL PERMANENTLY LIGHTEN WITH USE.**

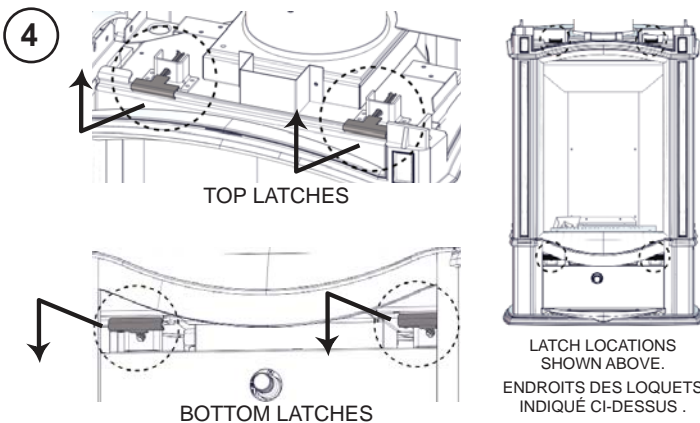
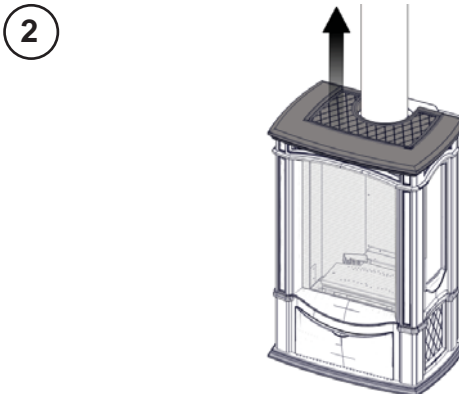
**ATTENTION: EN RAISON DE LA FRGILITÉ DES PANNEAUX SIMILI- BRIQUES, PRENEZ GRAND SOIN DE NE PAS COURBER OU FORCER  
 LES PANNEAUX POUR LES METTRE EN PLACE.**

**NOTE: LA COULEUR DES PANNEAUX EXPÉDIÉS VARIE DE DIFFÉRENTS TEINTES DE PIERRE DE SABLE, IL PÂLIRA DE FAÇON  
 PERMANENTE À L'USAGE.**

- 1** **INSTALLER:** LEAVE THIS MANUAL WITH THE APPLIANCE.  
**CONSUMER:** RETAIN THIS MANUAL FOR FUTURE REFERENCE.  
**INSTALLATEUR:** LAISSEZ CE MANUEL AVEC L'APPAREIL.  
**PROPRIÉTAIRE:** CONSERVEZ CE MANUEL POUR CONSULTATION ULTÉRIEURE.

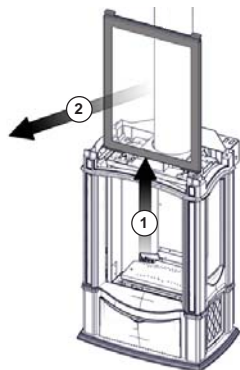
**CAUTION:** GLASS FRONTS MAY CAUSE BURNS. THE SAFETY SCREEN IS DESIGNED TO REDUCE BURN POTENTIAL FROM THE GLASS. THE SCREEN IS NOT DESIGNED FOR PROLONGED CONTACT.

**CAUTION:** LA VITRE CHAUDE CAUSERA DES BRÛLURES. CET ÉCRAN DE PROTECTION (PARE-ÉTINCELLES) EST CONÇU POUR RÉDUIRE LES RISQUES DE BRÛLURE AVEC LA VITRE. L'ÉCRAN DE PROTECTION (PARE-ÉTINCELLES) N'EST PAS EST CONÇU POUR UN CONTACT PROLONGÉ.

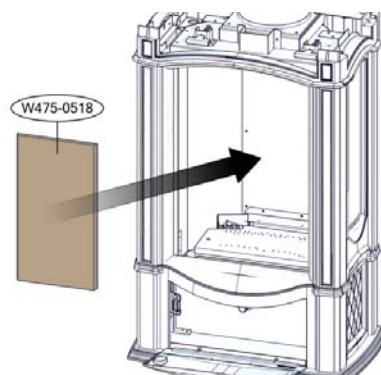


Quality System Certified To  
**ISO**  
 9001-2008  
 W415-0633 / A / 07.18.14

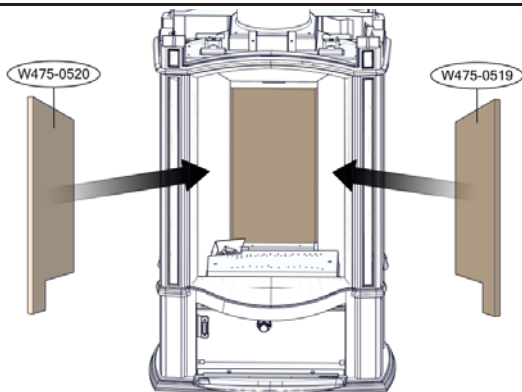
5



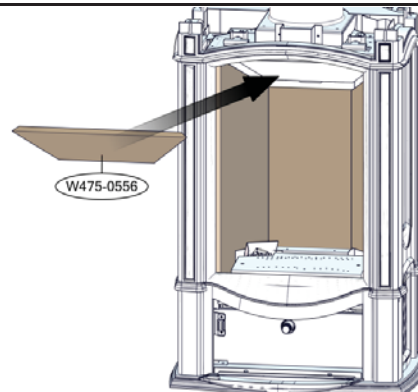
6



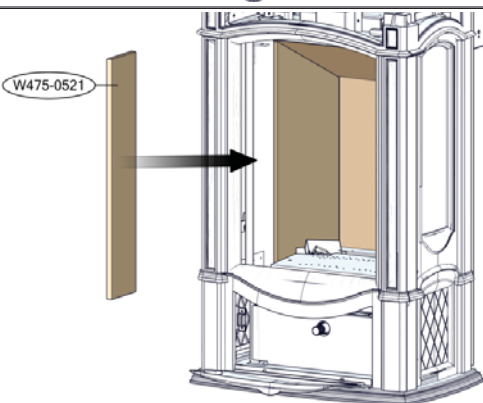
7



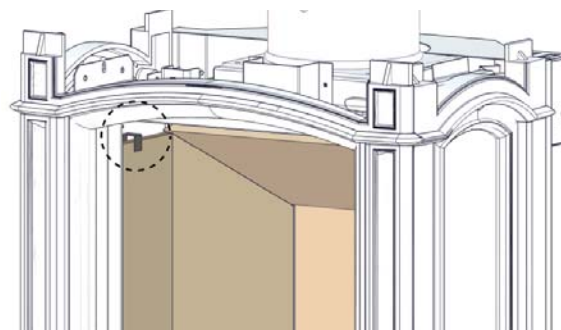
8



9

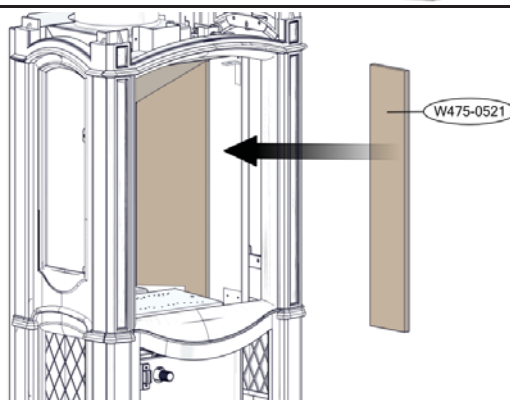


10

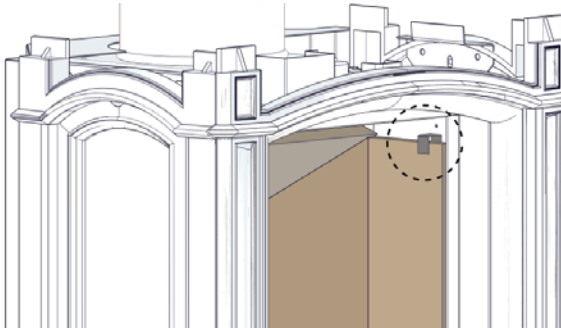


BEND THE RETAINING TAB TO SECURE THE BRICK PANELS IN PLACE.  
PLIEZ LE PATTE DE RETENUE POUR FIXEZ LES PANNEAUX EN PLACE.

11



12



BEND THE RETAINING TAB TO SECURE THE BRICK PANELS IN PLACE.  
PLIEZ LE PATTE DE RETENUE POUR FIXEZ LES PANNEAUX EN PLACE.

13

REINSTALL THE LOGS, GLASS DOOR AND THEN THE SAFETY SCREEN ASSEMBLY BACK ONTO THE APPLIANCE, REFER TO THE VIDEO TUTORIAL OR YOUR INSTALLATION MANUAL FOR INSTALLATION INSTRUCTIONS. (REVERSE STEPS 2-5)  
INSTALLEZ LES BÛCHES, LA PORTE ET PUIS L'ÉCRAN DE PROTECTION DANS L'APPAREIL, SE RÉFÉRER VOUS AUX VIDEOS D'INSTALLATION OU VOTRE MANUEL DES INSTRUCTIONS D'INSTALLATION. (INVERSER ÉTAPES 2-5)

**NOTE: CLEANING THE SAFETY SCREEN MAY BE NECESSARY DUE TO EXCESSIVE LINT / DUST FROM CARPETING, PETS, ETC. SIMPLY VACUUM USING THE BRUSH ATTACHMENT.**

**NOTE: NETTOYAGE DE L'ÉCRAN DE PROTECTION PEUT ÊTRE NÉCESSAIRE EN RAISON DES PELUCHES/POUSSIÈRES PROVENANT DES TAPIS, DES ANIMAUX, ETC. IL SUFFIT D'UTILISER L'ASPIRATEUR À L'AIDE DE L'EMBOÛT AVEC UNE BROSS.**

TO VIEW A VIDEO OF THIS INSTALLATION VISIT OUR WEBSITE AT: [www.napoleonfireplaces.com/productsupport/](http://www.napoleonfireplaces.com/productsupport/)

**NOTE: FOR MORE DETAILED INSTRUCTIONS REFER TO YOUR INSTALLATION MANUAL.**

POUR REGARDER UNE VIDÉO DE CETTE INSTALLATION VISITER NOTRE SITE WEB: [www.napoleonfireplaces.com/productsupport/](http://www.napoleonfireplaces.com/productsupport/)

**NOTE: VOIR LE MANUEL D'INSTRUCTIONS D'INSTALLATION POUR LES INSTRUCTIONS PLUS DÉTAILLÉES**