

INSTALLER: THESE INSTRUCTIONS ARE TO REMAIN WITH THE HOME OWNER.

CHECK THE BOXES TO INDICATE THAT THE CORRESPONDING STEPS HAVE BEEN COMPLETED.



ELECTRONIC IGNITION FUEL CONVERSION FOR MODEL GDS26



These kits are for use at altitudes of 0 to 4500 feet.

<input type="checkbox"/> Kit W175-0268, Natural Gas to Propane Includes;	
REGULATOR ASSEMBLY	1
#54 BURNER ORIFICE	1
CONVERSION DATA LABEL	1
PROPANE PILOT INJECTOR	1

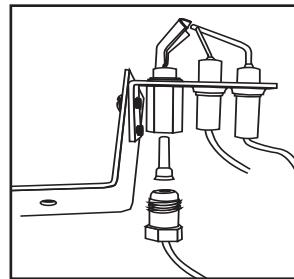
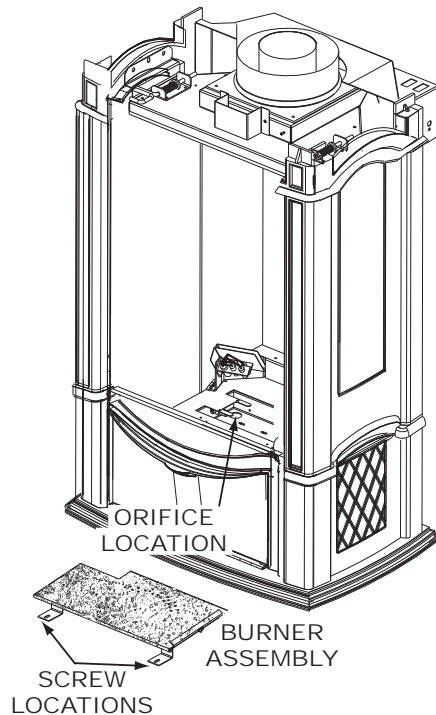
<input type="checkbox"/> Kit W175-0269, Propane to Natural Gas Includes;	
REGULATOR ASSEMBLY	1
#42 BURNER ORIFICE	1
CONVERSION DATA LABEL	1
NATURAL GAS PILOT INJECTOR	1

This conversion kit shall be installed by a qualified service agency in accordance with the manufacturer's instructions and all applicable codes and requirements of the authority having jurisdiction. If the information in these instructions is not followed exactly, a fire, explosion or production of carbon monoxide may result causing property damage, personal injury or loss of life. The qualified service agency is responsible for the proper installation of this kit. The installation is not proper and complete until the operation of the converted appliance is checked as specified in the owner instructions supplied with the kit.

WARNING: Failure to position the parts in accordance with these diagrams or failure to use only parts specifically approved with this appliance may result in property damage or personal injury.

CAUTION: Before proceeding with conversion the gas supply must be shut off prior to disconnecting the electrical power.

1. See the instruction manual to remove the cast top, glass viewing door and log set.
2. Remove the 2 securing screws indicated and remove the burner assembly by sliding it to the right and lifting out.
3. Using a deep socket wrench, remove the main burner orifice. A back-up wrench must be used on the manifold, located below the housing to ensure that the aluminum tubing does not twist or kink. Replace the burner orifice supplied using pipe thread compound.



4. Loosen and remove the pilot tube fitting from the pilot housing. Replace the injector & re-assemble.
5. Install the replacement burner ensuring that the Venturi tube fits over the orifice. **NOTE: Check and adjust, if necessary, the primary air to 3/8" for propane and 3/16" for natural gas.** Replace the screws.
6. To convert the main valve to the desired fuel, follow the instructions that are supplied with the regulator assembly kit.
7. The conversion data label must be filled out and attached adjacent to the valve.
8. Turn on the gas supply and check for gas leaks by brushing on a soap and water solution. **Do not use open flame.**
9. Replace the log set. Then light the pilot and main burner to ensure that the gas lines have been purged.
10. Replace the glass viewing door and cast top. Turn on the electrical supply to the fireplace.

Purge all gas lines with the glass door open. Assure that a continuous flow is at the burner before replacing the door.

Continued on reverse →



ADJUSTMENTS

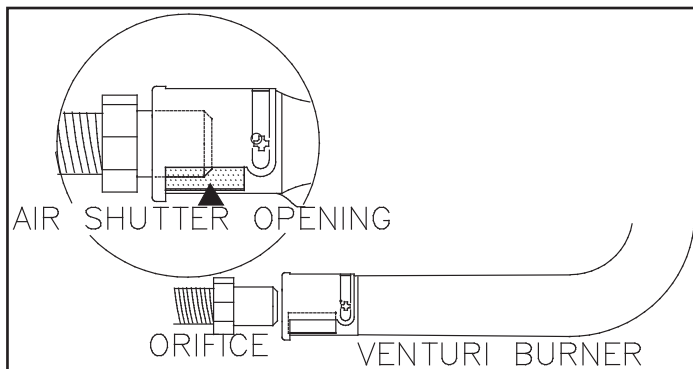
VENTURI ADJUSTMENT

Air shutter have been factory set open according to the chart below:
These settings are for (maximum) horizontal termination.

NG	$\frac{3}{16}$ "
LP	$\frac{3}{8}$ "

Adjustments may be required depending on fuel type, vent configuration and altitudes.

To access the air shutter, remove the two screws securing the burner. After making adjustments replace the burner ensuring that the venturi tube fits over the orifice and replace the screws.

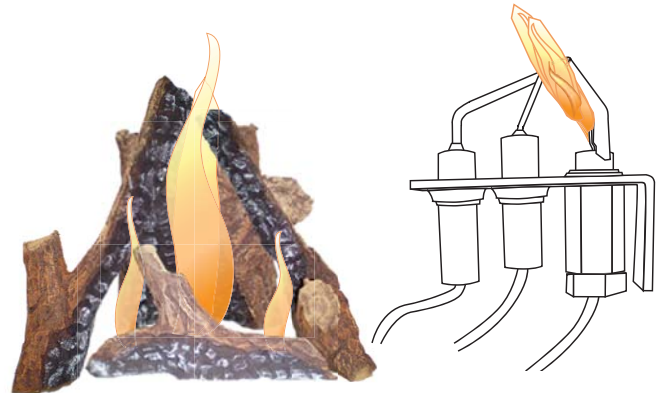


Air shutter adjustment must be done by a qualified installer!

Closing the air shutter will cause a more yellow flame, but can lead to carboning. Opening the air shutter will cause a more blue flame, but can cause flame lifting from the burner ports. The flame may not appear yellow immediately; allow 15 to 30 minutes for the final flame colour to the established.

FLAME CHARACTERISTICS

It is important to periodically perform a visual check of the pilot and burner flames. Compare them to the illustrations provided.



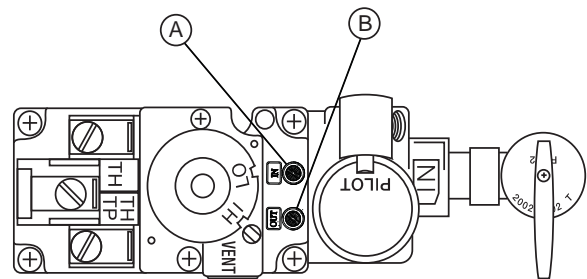
GENERAL INFORMATION

Inlet pressure can be checked by turning screw (A) counter-clockwise until loosened and then placing pressure gauge tubing over the test point. Gauge should read 7" (minimum 4.5") water column for natural gas or 13" (11" minimum) water column for propane. Check that main burner is operating on "HI".

Outlet pressure can be checked the same as above using screw (B). Gauge should read 3.5" water column for natural gas or 10" water column for propane. Check that main burner is operating on "HI".

AFTER TAKING PRESSURE READINGS, TIGHTEN SCREWS FIRMLY TO SEAL. DO NOT OVERTORQUE.

LEAK TEST



Maximum Input Ratings:	
Natural Gas	Propane
25,000 BTU/hr	25,000 BTU/hr

INSTALLATEUR : CES INSTRUCTIONS DOIVENT ÊTRE GARDÉES PAR LE PROPRIÉTAIRE.

VEUILLEZ COCHER LES CASES POUR INDICHER QUE LES ÉTAPES CORRESPONDANTES ONT ÉTÉ COMPLÉTÉES.



ENSEMBLE DE CONVERSION À ALLUMAGE ÉLECTRONIQUE POUR LE MODÈLE GDS26



Ces ensembles sont conçus pour être utilisés à des altitudes allant de 0 à 4 500 pieds.

L'ensemble W175-0268, de gaz naturel à propane comprend :

ASSEMBLAGE DU RÉGULATEUR	1
INJECTEUR DE BRÛLEUR #54	1
ÉTIQUETTE DE DONNÉES DE CONVERSION	1
INJECTEUR DE VEILLEUSE - PL	1

L'ensemble W175-0269, de propane à gaz naturel comprend :

ASSEMBLAGE DU RÉGULATEUR	1
INJECTEUR DE BRÛLEUR #42	1
ÉTIQUETTE DE DONNÉES DE CONVERSION	1
INJECTEUR DE VEILLEUSE - GN	1

Cet ensemble de conversion doit être installé par une agence d'entretien qualifiée conformément aux instructions du fabricant et à tous les codes et les exigences des autorités compétentes. Si ces instructions ne sont pas suivies à la lettre, un incendie, une explosion ou une production de monoxyde de carbone pourrait s'ensuivre, causant des dommages matériels, des blessures corporelles ou des pertes de vie. L'agence d'entretien est responsable de l'installation adéquate de cet ensemble. L'installation n'est pas considérée complète ni adéquate jusqu'à ce que le fonctionnement de l'appareil converti soit vérifié et jugé conforme aux instructions fournies avec cet ensemble.

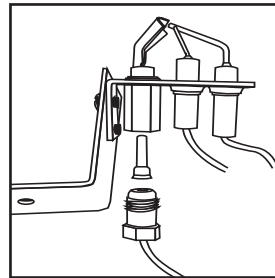
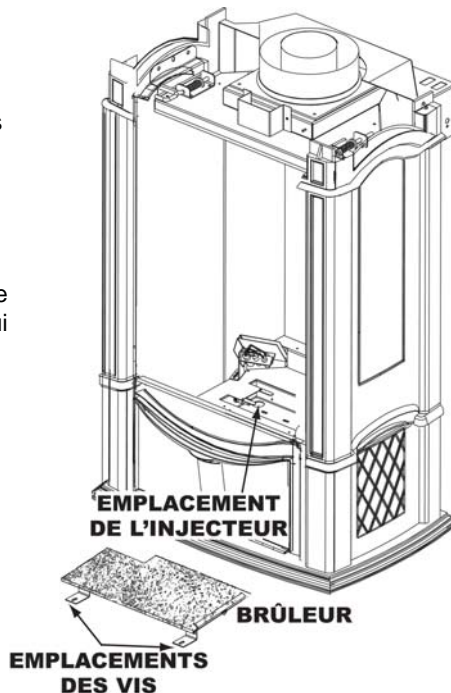
AVERTISSEMENT : Omettre de positionner les pièces conformément aux schémas de ce feuillet ou omettre d'utiliser uniquement des pièces spécifiquement approuvées pour cet appareil peut causer des dommages matériels ou des blessures corporelles.

ATTENTION : Avant d'effectuer la conversion, vous devez couper l'alimentation en gaz avant de couper l'alimentation électrique.

1. Référez-vous au manuel d'instructions pour retirer le dessus en fonte, la porte vitrée et les bûches.

2. Retirez les deux vis illustrées puis retirez le brûleur en le glissant vers la droite et en le soulevant hors du poêle.

3. Retirez l'injecteur du brûleur principal en utilisant une clé à douille longue. Utilisez une clé en même temps sur le collecteur situé sous le boîtier pour vous assurer que le tube d'aluminium ne se torde ou ne se plie pas. Remplacez l'injecteur de brûleur existant par celui fourni en utilisant un composé à joint.



4. Desserrez et retirez le tube de la veilleuse du boîtier de la veilleuse. Remplacez l'injecteur et réassemblez.

5. Installez le brûleur de rechange en vous assurant que le venturi est bien placé par-dessus l'injecteur de brûleur. **NOTE : Vérifiez et ajustez, si nécessaire, le volet d'air à 3/8" pour le propane et 3/16" pour le gaz naturel.** Réinstallez les vis.

6. Pour convertir la soupape principale au type de combustible désiré, suivez les instructions qui sont fournies avec l'assemblage du régulateur.

7. L'étiquette de données de conversion doit être remplie et fixée adjacente à la soupape.

8. Ouvrez l'alimentation en gaz et vérifiez pour des fuites de gaz en appliquant une solution d'eau savonneuse.

N'utilisez pas une flamme nue.

9. Remettez en place les bûches. Ensuite, allumez la veilleuse et le brûleur principal afin de vous assurer que les conduites de gaz ont bien été purgées.

10. Réinstallez la porte vitrée et le dessus en fonte. Rétablissez l'alimentation électrique au foyer.

Purgez toutes les conduites de gaz avec la porte vitrée ouverte. Assurez-vous que l'arrivée de gaz au brûleur est continue avant de fermer la porte.

Suite au verso →

Système de qualité certifié



W415-0967 / 11.16.10

RÉGLAGES

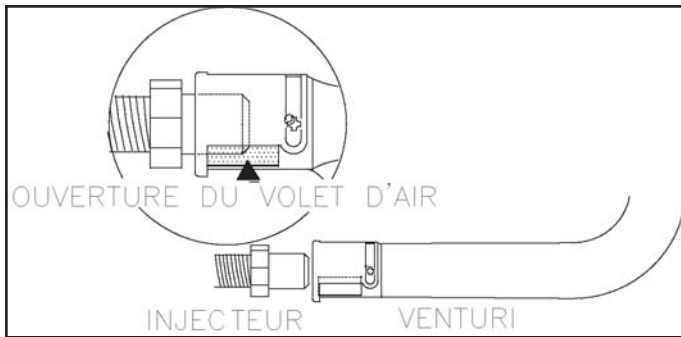
RÉGLAGE DU VENTURI

L'ouverture des volets d'air de chaque modèle a été pré réglée en usine selon le tableau ci-dessous :
Ces réglages sont pour une course maximale avec terminaison horizontale.

GN	$\frac{3}{16}$ "
PL	$\frac{3}{8}$ "

D'autres réglages peuvent être nécessaires selon le type de gaz utilisé, la configuration d'évacuation et l'altitude.

Pour accéder au volet d'air, retirez le panneau de commande. Enlevez les deux vis qui retiennent le couvercle de la trappe à air et desserrez la vis de réglage afin d'ajuster la position du volet d'air.

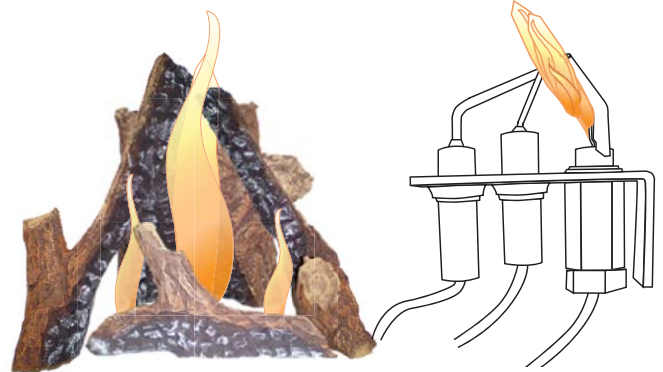


Le réglage du volet d'air doit être exécuté par un technicien/installateur qualifié!

Plus le volet est fermé, plus la flamme est jaune et aura tendance à causer des dépôts de carbone. Plus le volet est ouvert, plus la flamme est bleue et plus elle a tendance à se détacher des orifices du brûleur. La flamme peut ne pas être jaune immédiatement; allouez de 15 à 30 minutes pour que la couleur finale de la flamme se stabilise.

CARACTÉRISTIQUES DE LA FLAMME

Il est important d'effectuer périodiquement une inspection visuelle de la flamme de la veilleuse et du brûleur. Comparez-les à cette illustration.



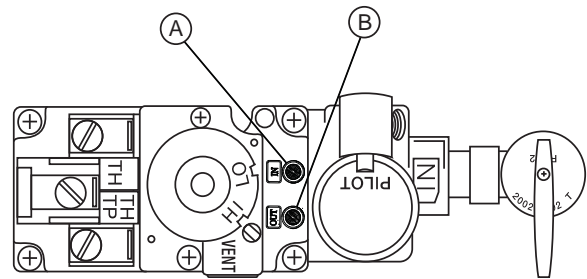
INFORMATION GÉNÉRALE

Pour vérifier la pression d'arrivée, tournez la vis (A) vers la gauche jusqu'à ce qu'elle soit desserrée, puis emboîtez le tube du manomètre sur la pointe d'essai. Le manomètre doit indiquer 7" (minimum 4,5") de colonne d'eau pour le gaz naturel ou 13" (11" minimum) de colonne d'eau pour le propane. Assurez-vous que le brûleur principal fonctionne à "HI".

La pression de sortie peut être vérifiée de la même façon en utilisant la vis (B). Le manomètre doit indiquer 3,5" de colonne d'eau pour le gaz naturel ou 10" de colonne d'eau pour le propane. Assurez-vous que le brûleur principal fonctionne à "HI".

APRÈS AVOIR PRIS LA LECTURE DES PRESSIONS, SERREZ BIEN LES VIS POUR SCELLER. NE SERREZ PAS TROP FORT.

VÉRIFIEZ POUR DES FUITES EN APPLIQUANT UNE SOLUTION D'EAU SAVONNEUSE.



Débit maximal:

Gaz Naturel	Propane
25 000 BTU/h	25 000 BTU/h