

PRP19 (GD19 / GDS26)

PORCELAIN REFLECTIVE RADIANT PANEL INSTALLATION INSTRUCTIONS  
INSTRUCTIONS D'INSTALLATIONS DES PANNEAUX RÉFLECTEURS  
RADIANTS EN PORCELAINE

**! WARNING !**

**DO NOT TOUCH SAFETY SCREEN UNTIL COOLED.  
ALLOW SAFETY SCREEN TO COOL COMPLETELY BEFORE ANY MAINTENANCE, AS IT WILL REMAIN HOT  
AFTER APPLIANCE IS NO LONGER OPERATING.**

**ENSURE THE UNIT IS COMPLETELY COOL BEFORE STARTING INSTALLATION.  
TO AVOID DANGER OF SUFFOCATION KEEP THE PACKAGING BAG AWAY FROM BABIES AND  
CHILDREN. DO NOT USE IN CRIBS, BED, CARRIAGES OR PLAY PENS. THIS BAG IS NOT A TOY.  
KNOT BEFORE THROWING AWAY.**

**! AVERTISSEMENT !**

**NE TOUCHEZ PAS L'ÉCRAN DE PROTECTION) JUSQU'À CE QU'IL AIT REFROIDI.  
LAISSEZ LE L'ÉCRAN DE PROTECTION REFROIDIR COMPLÈTEMENT AVANT D'EFFECTUER UN ENTRETIEN,  
CAR IL DEMEURERA CHAUD APRÈS L'ARRÊT DE L'APPAREIL.**

**ASSUREZ-VOUS QUE L'APPAREIL EST COMPLÈTEMENT REFROIDI AVANT DE COMMENCER L'INSTALLATION.  
AFIN D'ÉVITER LES RISQUES DE SUFFOCATION, GARDEZ LE SAC D'EMBALLAGE LOIN DES BÉBÉS ET DES  
JEUNES ENFANTS. NE LE LAISSEZ PAS TRAÎNER DANS LES BERCEAUX, LES LITS, LES POUSETTES OU  
LES PARCS DE JEU. CE SAC N'EST PAS UN JOUET. NOUEZ-LE AVANT DE LE JETER.**

**CAUTION: DUE TO THE BRITTLE MATERIAL OF THE BRICKS, CARE MUST BE TAKEN NOT TO BEND OR FORCE THEM INTO PLACE.  
NOTE: THE BRICK PANELS MAY RANGE IN VARRYING SHADES OF SANDSTONE, THE COLOUR WILL PERMANENTLY LIGHTEN WITH USE.**

**ATTENTION: EN RAISON DE LA FRGILITÉ DES PANNEAUX SIMILI- BRIQUES, PRENEZ GRAND SOIN DE NE PAS COURBER OU FORCER  
LES PANNEAUX POUR LES METTRE EN PLACE.**

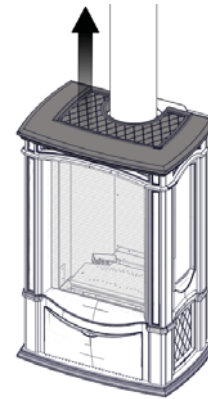
**NOTE: LA COULEUR DES PANNEAUX EXPÉDIÉS VARIE DE DIFFÉRENTS TEINTES DE PIERRE DE SABLE, IL PÂLIRA DE FAÇON  
PERMANENTE À L'USAGE.**

- 1** **INSTALLER:** LEAVE THIS MANUAL WITH THE APPLIANCE.  
**CONSUMER:** RETAIN THIS MANUAL FOR FUTURE REFERENCE.  
**INSTALLATEUR:** LAISSEZ CE MANUEL AVEC L'APPAREIL.  
**PROPRIÉTAIRE:** CONSERVEZ CE MANUEL POUR  
CONSULTATION ULTÉRIEURE.

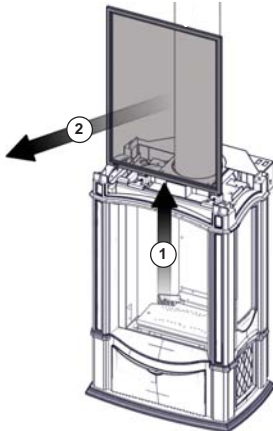
**CAUTION:** GLASS FRONTS MAY CAUSE BURNS. THE SAFETY SCREEN  
IS DESIGNED TO REDUCE BURN POTENTIAL FROM THE GLASS. THE  
SCREEN IS NOT DESIGNED FOR PROLONGED CONTACT.

**CAUTION:** LA VITRE CHAUDE CAUSERA DES BRÛLURES. CET  
ÉCRAN DE PROTECTION (PARE-ÉTINCELLES) EST CONÇU POUR  
RÉDUIRE LES RISQUES DE BRÛLURE AVEC LA VITRE. L'ÉCRAN DE  
PROTECTION (PARE-ÉTINCELLES) N'EST PAS EST CONÇU POUR  
UN CONTACT PROLONGÉ.

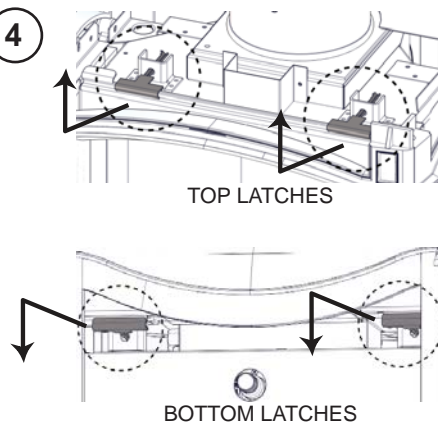
**2**



**3**

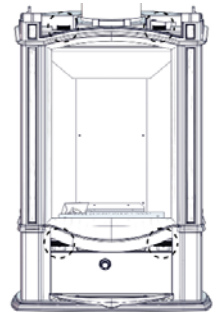


**4**



TOP LATCHES

BOTTOM LATCHES



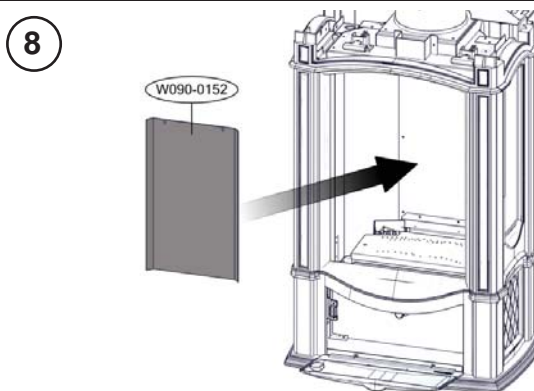
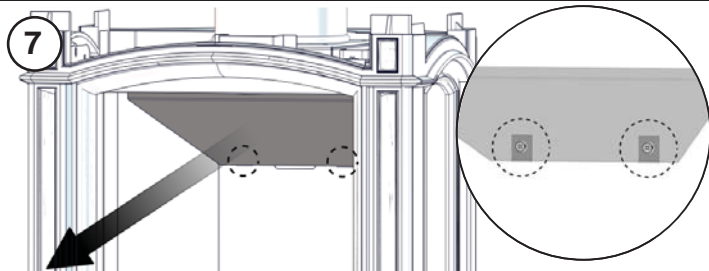
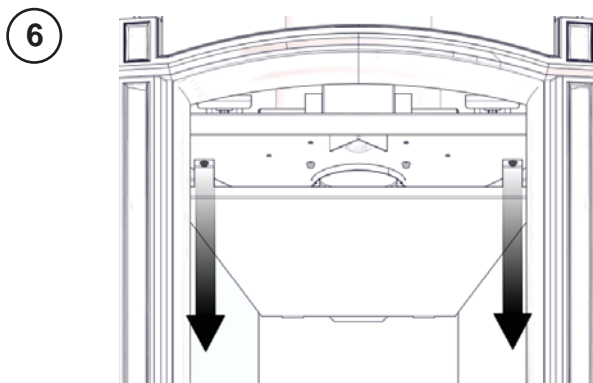
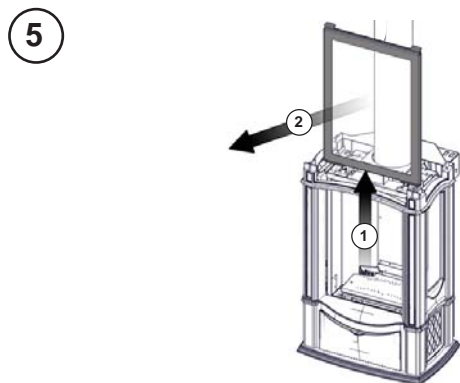
LATCH LOCATIONS  
SHOWN ABOVE.  
ENDROITS DES LOQUETS  
INDIQUÉ CI-DESSUS .

Quality System Certified To

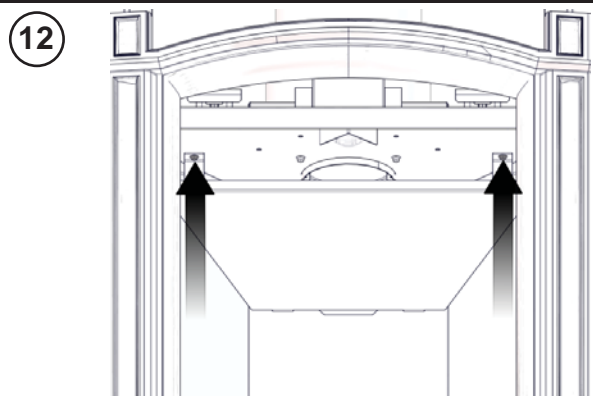
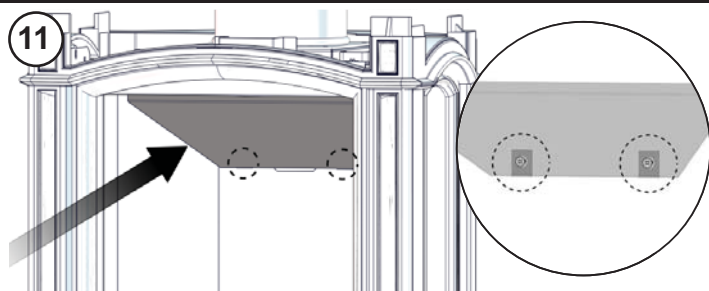
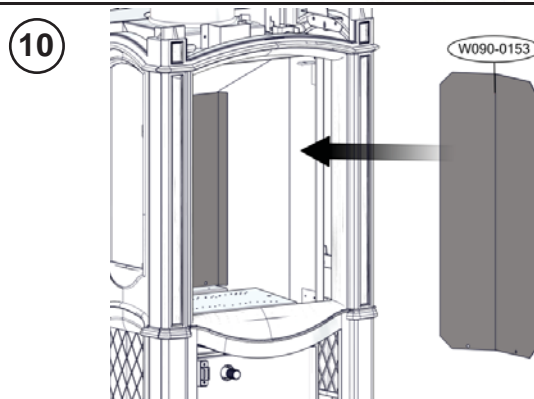
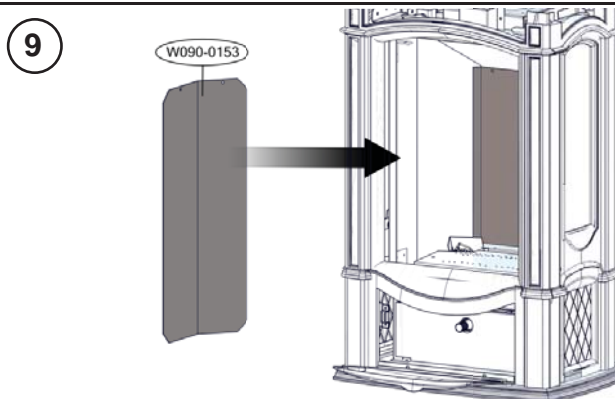
**ISO**

9001-2008

W415-0608 / A / 07.16.14



LIFT THE EXHAUST BAFFLE UP SLIGHTLY AND PULL FORWARD TO UNHOOK IT FROM THE SCREWS ON THE REAR WALL OF THE FIREBOX.  
 SOULEVEZ LE DÉFLECTEUR LÉGÈREMENT ET TIREZ VERS L'AVANT POUR DÉCROCHER DES VIS SITUÉES SUR LA PAROI ARRIÈRE DE LA CHAMBRE DE COMBUSTION.



ENSURE THE EXHAUST BAFFLE IS INSTALLED BACK ONTO THE TWO SCREWS ON THE REAR WALL OF THE FIREBOX.  
 ASSUREZ-VOUS QUE LE DÉFLECTEUR EST INSTALLÉ SUR LES DEUX VIS SITUÉES SUR LA PAROI ARRIÈRE DE LA CHAMBRE DE COMBUSTION.

**13** REINSTALL THE LOGS, GLASS DOOR AND THEN THE SAFETY SCREEN ASSEMBLY BACK ONTO THE APPLIANCE, REFER TO THE VIDEO TUTORIAL OR YOUR INSTALLATION MANUAL FOR INSTALLATION INSTRUCTIONS. (REVERSE STEPS 2-5)  
 INSTALLEZ LES BÛCHES, LA PORTE ET PUIS L'ÉCRAN DE PROTECTION DANS L'APPAREIL, SE RÉFÉRER VOUS AUX VIDEOS D'INSTALLATION OU VOTRE MANUEL DES INSTRUCTIONS D'INSTALLATION. (INVERSER ÉTAPES 2-5)

**NOTE:** CLEANING THE SAFETY SCREEN MAY BE NECESSARY DUE TO EXCESSIVE LINT / DUST FROM CARPETING, PETS, ETC. SIMPLY VACUUM USING THE BRUSH ATTACHMENT.  
**NOTE:** NETTOYAGE DE L'ÉCRAN DE PROTECTION PEUT ÊTRE NÉCESSAIRE EN RAISON DES PELUCHES/POUSSIÈRES PROVENANT DES TAPIS, DES ANIMAUX, ETC. IL SUFFIT D'UTILISER L'ASPIRATEUR À L'AIDE DE L'EMBOÛT AVEC UNE BROsse.

TO VIEW A VIDEO OF THIS INSTALLATION VISIT OUR WEBSITE AT: [www.napoleonfireplaces.com/productsupport/](http://www.napoleonfireplaces.com/productsupport/)

**NOTE:** FOR MORE DETAILED INSTRUCTIONS REFER TO YOUR INSTALLATION MANUAL.

POUR REGARDER UNE VIDÉO DE CETTE INSTALLATION VISITER NOTRE SITE WEB: [www.napoleonfireplaces.com/productsupport/](http://www.napoleonfireplaces.com/productsupport/)

**NOTE:** VOIR LE MANUEL D'INSTRUCTIONS D'INSTALLATION POUR LES INSTRUCTIONS PLUS DÉTAILLÉES