

GS26F & GS26S (GDS26)
SIDE PANEL INSET INSTALLATION INSTRUCTIONS
INSTRUCTIONS D'INSTALLATIONS DES PLAQUES DÉCORATIVES DES CÔTÉS

! WARNING !

**DO NOT TOUCH SAFETY SCREEN UNTIL COOLED.
ALLOW SAFETY SCREEN TO COOL COMPLETELY BEFORE ANY MAINTENANCE, AS IT WILL REMAIN HOT
AFTER APPLIANCE IS NO LONGER OPERATING.**

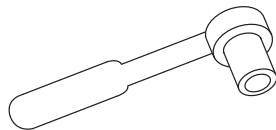
**ENSURE THE UNIT IS COMPLETELY COOL BEFORE STARTING INSTALLATION.
TO AVOID DANGER OF SUFFOCATION KEEP THE PACKAGING BAG AWAY FROM BABIES AND
CHILDREN. DO NOT USE IN CRIBS, BED, CARRIAGES OR PLAY PENS. THIS BAG IS NOT A TOY.
KNOT BEFORE THROWING AWAY.**

! AVERTISSEMENT !

**NE TOUCHEZ PAS L'ÉCRAN DE PROTECTION) JUSQU'À CE QU'IL AIT REFROIDI.
LAISSEZ LE L'ÉCRAN DE PROTECTION REFROIDIR COMPLÈTEMENT AVANT D'EFFECTUER UN ENTRETIEN,
CAR IL DEMEURERA CHAUD APRÈS L'ARRÊT DE L'APPAREIL.**

**ASSUREZ-VOUS QUE L'APPAREIL EST COMPLÈTEMENT REFROIDI AVANT DE COMMENCER L'INSTALLATION.
AFIN D'ÉVITER LES RISQUES DE SUFFOCATION, GARDEZ LE SAC D'EMBALLAGE LOIN DES BÉBÉS ET DES
JEUNES ENFANTS. NE LE LAISSEZ PAS TRAÎNER DANS LES BERCEAUX, LES LITS, LES POUSETTES OU
LES PARCS DE JEU. CE SAC N'EST PAS UN JOUET. NOUEZ-LE AVANT DE LE JETER.**

YOU WILL NEED:
VOUS AUREZ BESION DE:



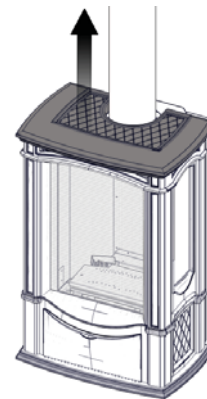
7/16" WRENCH
CLÉ DE 7/16"

- 1** **INSTALLER:** LEAVE THIS MANUAL WITH THE APPLIANCE.
CONSUMER: RETAIN THIS MANUAL FOR FUTURE REFERENCE.
INSTALLATEUR: LAISSEZ CE MANUEL AVEC L'APPAREIL.
PROPRIETAIRE: CONSERVEZ CE MANUEL POUR
CONSULTATION ULTÉRIEURE.

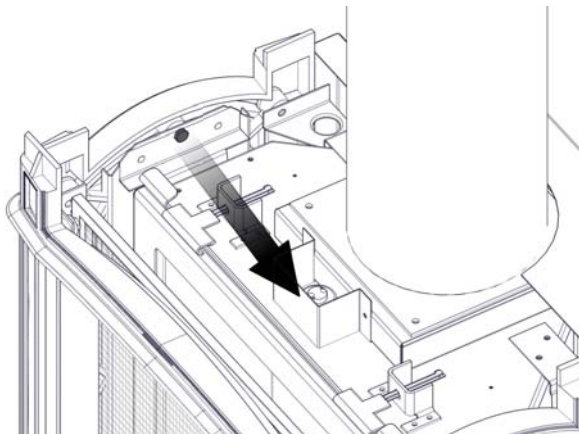
CAUTION: GLASS FRONTS MAY CAUSE BURNS. THE SAFETY SCREEN
IS DESIGNED TO REDUCE BURN POTENTIAL FROM THE GLASS. THE
SCREEN IS NOT DESIGNED FOR PROLONGED CONTACT.

CAUTION: LA VITRE CHAUDE CAUSERA DES BRÛLURES. CET
ÉCRAN DE PROTECTION (PARE-ÉTINCELLES) EST CONÇU POUR
RÉDUIRE LES RISQUES DE BRÛLURE AVEC LA VITRE. L'ÉCRAN DE
PROTECTION (PARE-ÉTINCELLES) N'EST PAS EST CONÇU POUR
UN CONTACT PROLONGÉ.

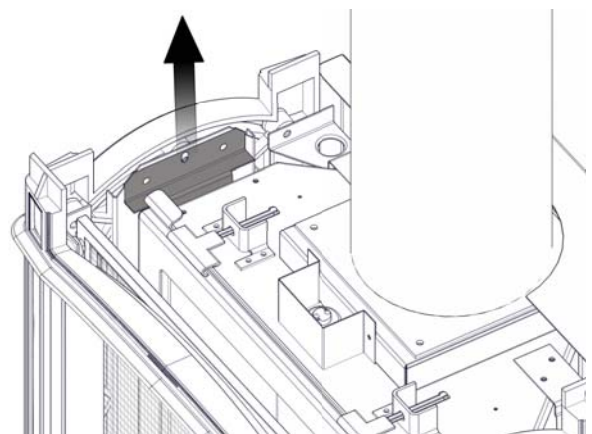
2



3



4

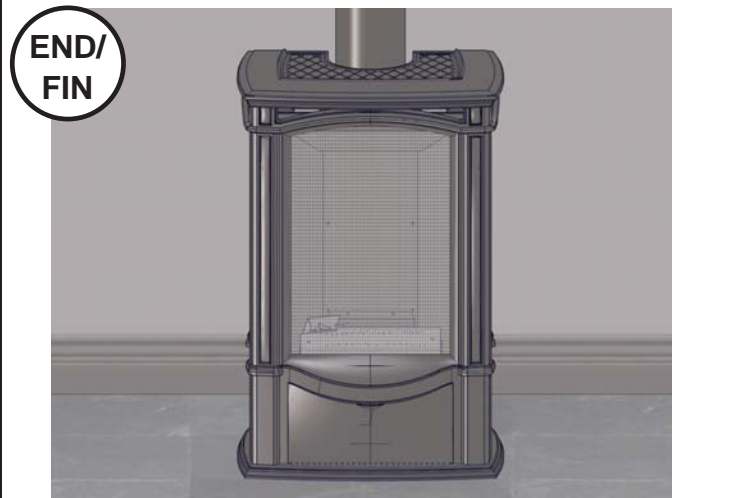
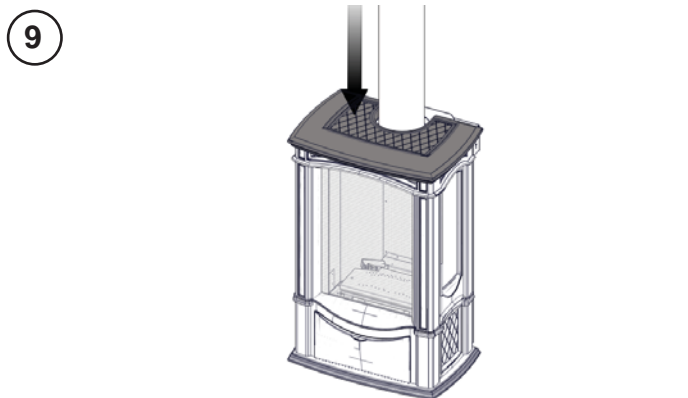
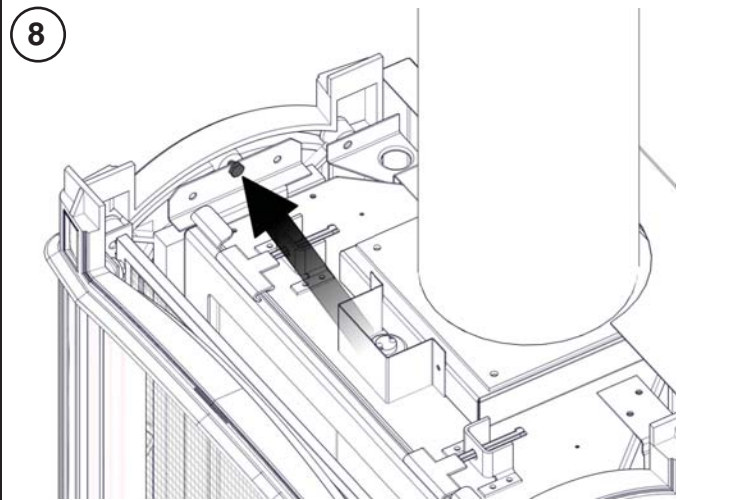
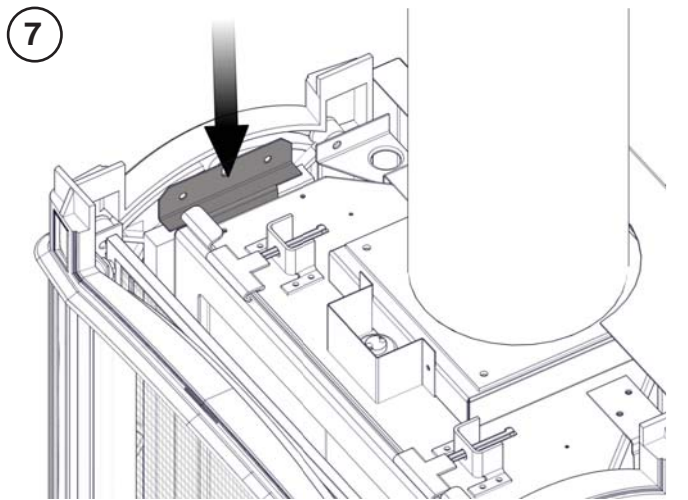
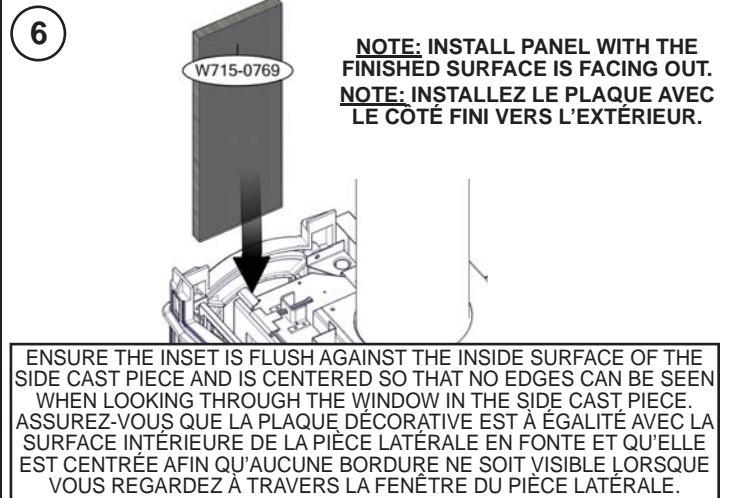
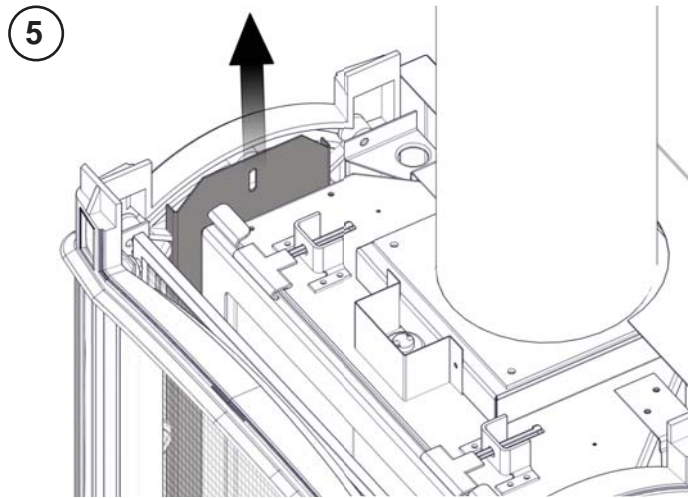


Quality System Certified To

ISO

9001-2008

W415-0634 / A / 07.16.14



REPEAT PANEL INSTALLATION ON THE OPPOSITE SIDE BEFORE REINSTALLING THE TOP CASTING.
 RÉPÉTEZ L'INSTALLATION DU PLAQUE DÉCORATIVE À L'AUTRE CÔTÉ AVANT D'INSTALLER LA PIÈCE EN FONTE SUPÉRIEURE.

NOTE: CLEANING THE SAFETY SCREEN MAY BE NECESSARY DUE TO EXCESSIVE LINT / DUST FROM CARPETING, PETS, ETC. SIMPLY VACUUM USING THE BRUSH ATTACHMENT.
NOTE: NETTOYAGE DE L'ÉCRAN DE PROTECTION PEUT ÊTRE NÉCESSAIRE EN RAISON DES PELUCHES/POUSSIÈRES PROVENANT DES TAPIS, DES ANIMAUX, ETC. IL SUFFIT D'UTILISER L'ASPIRATEUR À L'AIDE DE L'EMBOÛT AVEC UNE BROSSÉ.

TO VIEW A VIDEO OF THIS INSTALLATION VISIT OUR WEBSITE AT: www.napoleonfireplaces.com/productsupport/

NOTE: FOR MORE DETAILED INSTRUCTIONS REFER TO YOUR INSTALLATION MANUAL.

POUR REGARDER UNE VIDÉO DE CETTE INSTALLATION VISITER NOTRE SITE WEB: www.napoleonfireplaces.com/productsupport/

NOTE: VOIR LE MANUEL D'INSTRUCTIONS D'INSTALLATION POUR LES INSTRUCTIONS PLUS DÉTAILLÉES

Quality System Certified To

ISO
 9001-2008

W415-0634 / A / 07.16.14

GS332F, GS332N & GS332S (GDS26)
TOP INSET INSTALLATION INSTRUCTIONS
INSTRUCTIONS D'INSTALLATIONS DE LA PLAQUES DU DESSUS

! WARNING !

**DO NOT TOUCH SAFETY SCREEN UNTIL COOLED.
ALLOW SAFETY SCREEN TO COOL COMPLETELY BEFORE ANY MAINTENANCE, AS IT WILL REMAIN HOT
AFTER APPLIANCE IS NO LONGER OPERATING.**

**ENSURE THE UNIT IS COMPLETELY COOL BEFORE STARTING INSTALLATION.
TO AVOID DANGER OF SUFFOCATION KEEP THE PACKAGING BAG AWAY FROM BABIES AND
CHILDREN. DO NOT USE IN CRIBS, BED, CARRIAGES OR PLAY PENS. THIS BAG IS NOT A TOY.
KNOT BEFORE THROWING AWAY.**

! AVERTISSEMENT !

**NE TOUCHEZ PAS L'ÉCRAN DE PROTECTION) JUSQU'À CE QU'IL AIT REFROIDI.
LAISSEZ LE L'ÉCRAN DE PROTECTION REFROIDIR COMPLÈTEMENT AVANT D'EFFECTUER UN ENTRETIEN,
CAR IL DEMEURERA CHAUD APRÈS L'ARRÊT DE L'APPAREIL.**

**ASSUREZ-VOUS QUE L'APPAREIL EST COMPLÈTEMENT REFROIDI AVANT DE COMMENCER L'INSTALLATION.
AFIN D'ÉVITER LES RISQUES DE SUFFOCATION, GARDEZ LE SAC D'EMBALLAGE LOIN DES BÉBÉS ET DES
JEUNES ENFANTS. NE LE LAISSEZ PAS TRAÎNER DANS LES BERCEAUX, LES LITS, LES POUSETTES OU
LES PARCS DE JEU. CE SAC N'EST PAS UN JOUET. NOUEZ-LE AVANT DE LE JETER.**

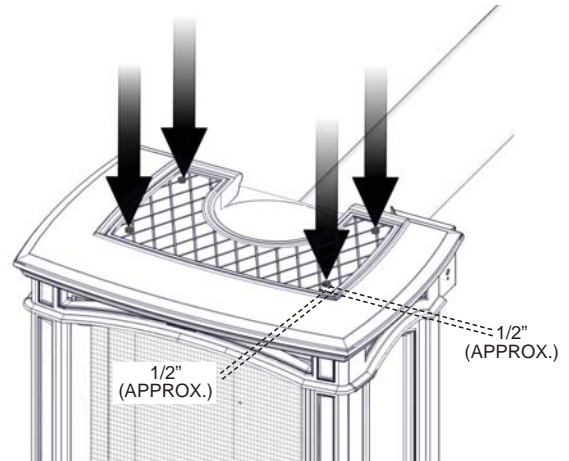
1

INSTALLER: LEAVE THIS MANUAL WITH THE APPLIANCE.
CONSUMER: RETAIN THIS MANUAL FOR FUTURE REFERENCE.
INSTALLATEUR: LAISSEZ CE MANUEL AVEC L'APPAREIL.
PROPRIÉTAIRE: CONSERVEZ CE MANUEL POUR
CONSULTATION ULTÉRIEURE.

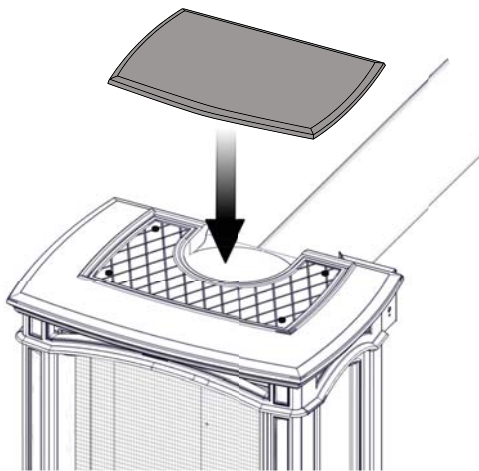
CAUTION: GLASS FRONTS MAY CAUSE BURNS. THE SAFETY SCREEN
IS DESIGNED TO REDUCE BURN POTENTIAL FROM THE GLASS. THE
SCREEN IS NOT DESIGNED FOR PROLONGED CONTACT.

CAUTION: LA VITRE CHAUDE CAUSERA DES BRÛLURES. CET
ÉCRAN DE PROTECTION (PARE-ÉTINCELLES) EST CONÇU POUR
RÉDUIRE LES RISQUES DE BRÛLURE AVEC LA VITRE. L'ÉCRAN DE
PROTECTION (PARE-ÉTINCELLES) N'EST PAS EST CONÇU POUR
UN CONTACT PROLONGÉ.

2



3



END/
FIN



Quality System Certified To

ISO
9001-2008

W415-0634 / A / 07.16.14