

6.0 FINISHING

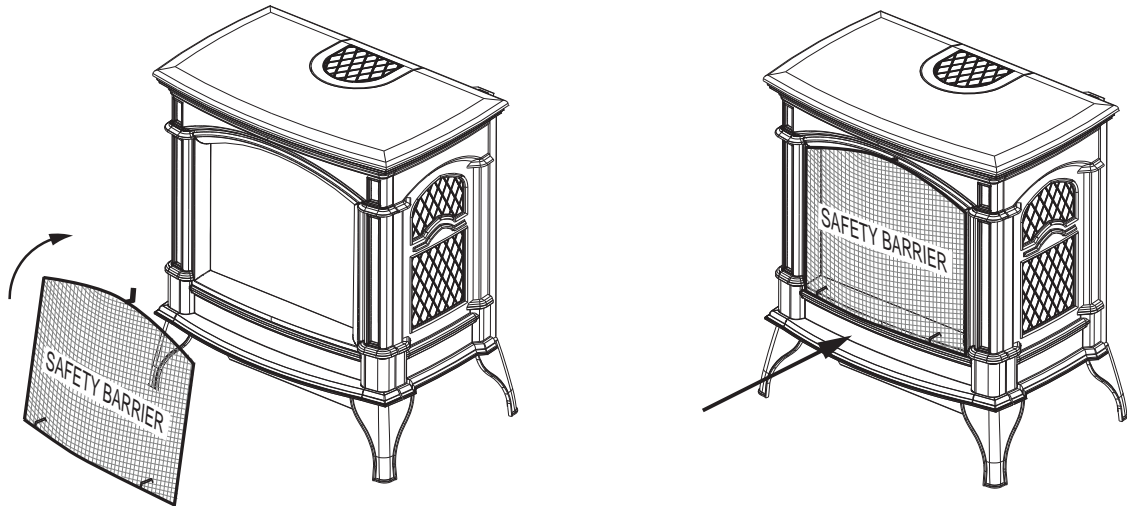
6.1 FRONT CAST REMOVAL

- A. Lift the top casting off the unit.
- B. Loosen the securing bolts on the cast front (located at either side on the top). Lift up and out.
- C. To install the front, repeat in reverse order.

6.2 SAFETY BARRIER INSTALLATION AND REMOVAL

A barrier designed to reduce the risk of burns from the hot viewing glass is provided with the appliance and shall be installed.

- A. Lift the top casting up and remove the safety barrier. Remove and discard plastic.
- B. Tilt the top of the safety barrier and hook under the top casting, make sure to hold the screen.
- C. Slightly lift the bottom of the safety barrier and push onto the unit. Careful not to scratch the bottom casting.
- D. Reverse these steps to remove.



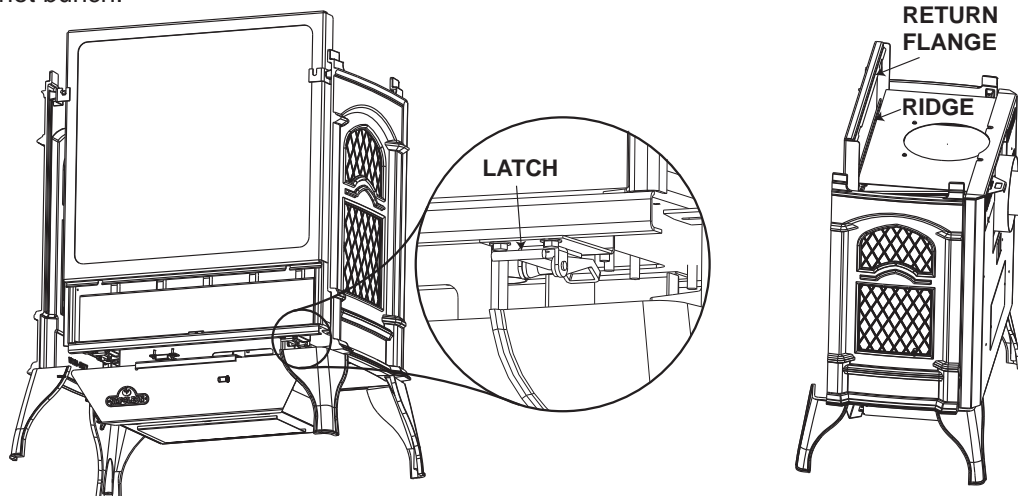
6.3 GLASS DOOR INSTALLATION AND REMOVAL

When installing the glass door, a simple procedure must be followed in order to not damage the door.

- A. Lift the top casting off and remove the safety screen.
- B. Lift the cast front out of its retainers (located at either side on the top).
- C. Open the valve control cover. Pull the latch handles forward to release. The door may now be safely removed by swinging the bottom out and lifting it off. To install the door, repeat in reverse order.

The return flange must fit over the top of the ridge so that it rests on top of the firebox.

The 'T' latch portion is threaded and can be loosened or tightened to adjust for an effective door seal. Care must be taken when re-installing the door to ensure that the gasket at the top of the door does not bunch.



6.0 FINITION

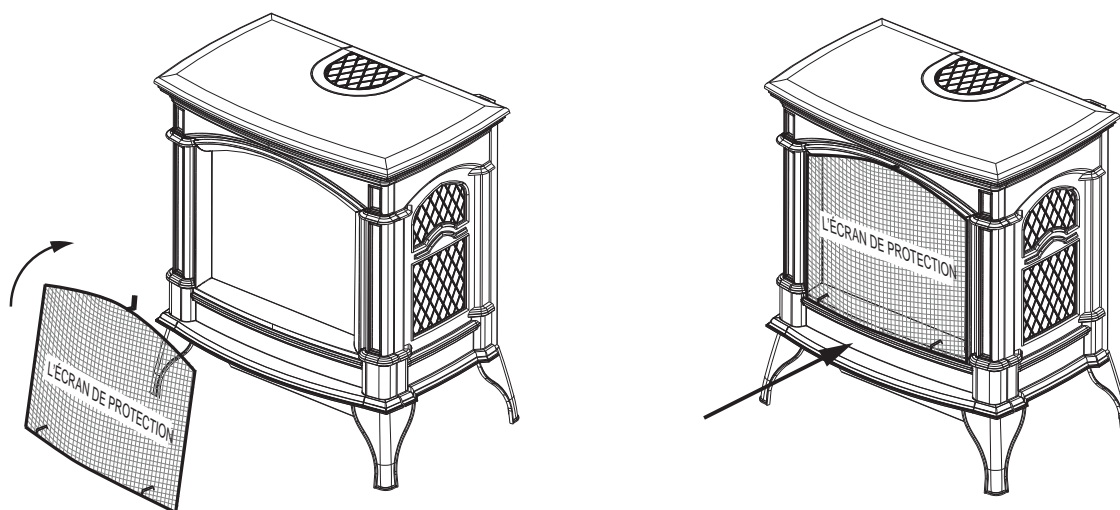
6.1 ENLÈVEMENT DE LA FAÇADE EN FONTE

- A. Soulevez et retirez le dessus de l'appareil.
- B. Dévissez les boulons de fixation de la façade en fonte (situés de chaque côté dans le haut). Soulevez et retirez.
- C. Pour installer la façade, répétez la procédure en sens inverse.

6.3 ENLÈVEMENT ET INSTALLATION DE L'ÉCRAN DE PROTECTION

Une barrière conçu à réduire le risque de brûlures à partir de la chaude la vitre est à condition que avec l'appareil et sera être installés.

- A. Soulevez et retirez le dessus de l'appareil et enlevez l'écran de protection. Enlevez et jetez la plastique.
- B. Inclinez le haut de l'écran de protection et l'accrocher sous la pièce en fonte supérieur, assurez-vous de tenir l'écran de protection à tout fois.
- C. Soulevez légèrement le bas de l'écran de protection et pousser-le en position sur l'appareil. Attention à ne pas rayer la pièce en fonte inférieure.
- D. Répétez la procédure en sens inverse de enlevez.



6.2 ENLÈVEMENT ET INSTALLATION DE LA PORTE VITRÉE

Lorsque vous installez la porte vitrée, de simples instructions doivent être suivies afin de ne pas l'endommager.

- A. Soulevez et retirez le dessus de l'appareil.
- B. Soulevez la façade de l'appareil hors de ses ancrages (situés de chaque côté dans le haut).
- C. Ouvrez la porte de contrôle de la soupape. Tirez la poignée des loquets vers l'avant pour ouvrir. La porte vitrée peut maintenant être enlevée en toute sécurité en tirant sur le bas et en la soulevant. Pour installer la porte, suivez les instructions en sens inverse. Le rebord en « U » de la porte doit s'insérer sur l'arête de l'appareil afin de s'appuyer sur le dessus du caisson. L'extrémité en « T » du loquet est filetée et peut être desserrée ou serrée afin de bien ajuster l'étanchéité de la porte. En réinstallant la porte, faites bien attention à ce que le joint d'étanchéité dans le haut de la porte ne s'entasse pas.

