

GD861KT (GX36)

DECORATIVE HERRINGBONE BRICK KIT INSTALLATION INSTRUCTIONS  
INSTRUCTIONS D'INSTALLATION DES PANNEAUX DE BRIQUES DÉCORATIVE

**! WARNING !**

DO NOT TOUCH SAFETY SCREEN UNTIL COOLED.  
ALLOW SAFETY SCREEN TO COOL COMPLETELY BEFORE ANY MAINTENANCE, AS IT WILL REMAIN HOT AFTER APPLIANCE IS NO LONGER OPERATING.

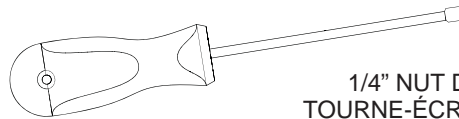
ENSURE THE UNIT IS COMPLETELY COOL BEFORE STARTING INSTALLATION.  
TO AVOID DANGER OF SUFFOCATION KEEP THE PACKAGING BAG AWAY FROM BABIES AND CHILDREN. DO NOT USE IN CRIBS, BED, CARRIAGES OR PLAY PENS. THIS BAG IS NOT A TOY. KNOT BEFORE THROWING AWAY.

**! AVERTISSEMENT !**

NE TOUCHEZ PAS L'ÉCRAN DE PROTECTION) JUSQU'À CE QU'IL AIT REFROIDI.  
LAISSEZ LE L'ÉCRAN DE PROTECTION REFROIDIR COMPLÈTEMENT AVANT D'EFFECTUER UN ENTRETIEN, CAR IL DEMEURERA CHAUD APRÈS L'ARRÊT DE L'APPAREIL.

ASSUREZ-VOUS QUE L'APPAREIL EST COMPLÈTEMENT REFROIDI AVANT DE COMMENCER L'INSTALLATION.  
AFIN D'ÉVITER LES RISQUES DE SUFFOCATION, GARDEZ LE SAC D'EMBALLAGE LOIN DES BÉBÉS ET DES JEUNES ENFANTS. NE LE LAISSEZ PAS TRAÎNER DANS LES BERCEAUX, LES LITS, LES POUSETTES OU LES PARCS DE JEU. CE SAC N'EST PAS UN JOUET. NOUEZ-LE AVANT DE LE JETER.

YOU WILL NEED:  
VOUS AUREZ BESION DE:



1/4" NUT DRIVER  
TOURNE-ÉCROU DE 1/4"

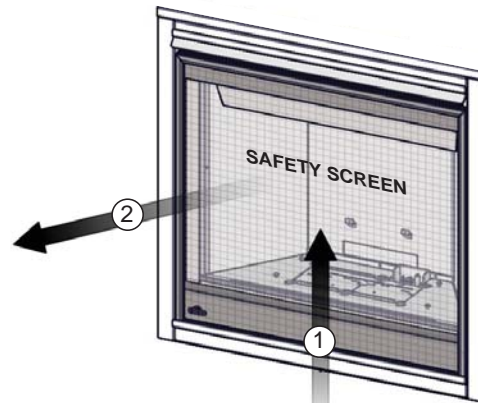
1

**INSTALLER:** LEAVE THIS MANUAL WITH THE APPLIANCE.  
**CONSUMER:** RETAIN THIS MANUAL FOR FUTURE REFERENCE.  
**INSTALLATEUR:** LAISSEZ CE MANUEL AVEC L'APPAREIL.  
**PROPRIÉTAIRE:** CONSERVEZ CE MANUEL POUR CONSULTATION ULTÉRIEURE.

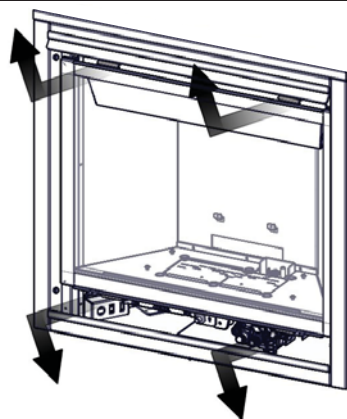
**CAUTION:** A BARRIER DESIGNED TO REDUCE THE RISK OF BURNS FROM THE HOT VIEWING GLASS AND IS PROVIDED WITH THE APPLIANCE AND SHALL BE INSTALLED. THIS BARRIER IS NOT DESIGNED FOR PROLONGED CONTACT.

**CAUTION:** UNE BARRIÈRE CONÇU À RÉDUIRE LE RISQUE DE BRÛLURES À PARTIR DE LE CHAUDE LA VITRE EST À CONDITION QUE AVEC L'APPAREIL ET SERA ÊTRE INSTALLÉS. L'ÉCRAN DE PROTECTION N'EST PAS EST CONÇU POUR UN CONTACT PROLONGÉ.

2

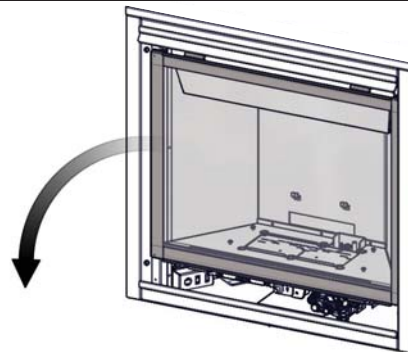


3



X4

4

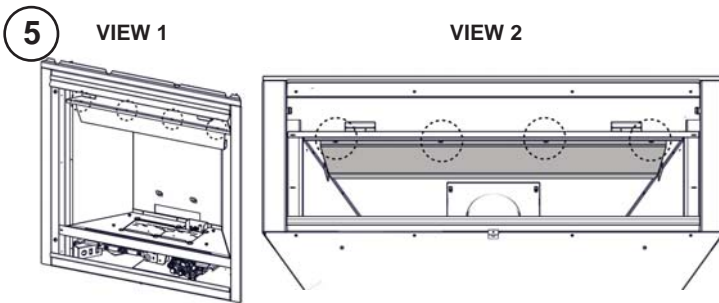


PLACE THE DOOR FACE DOWN ON A SOFT SURFACE.  
PLACEZ LA PORTE, FACE VERS LE BAS, SUR UNE SURFACE DOUCE.

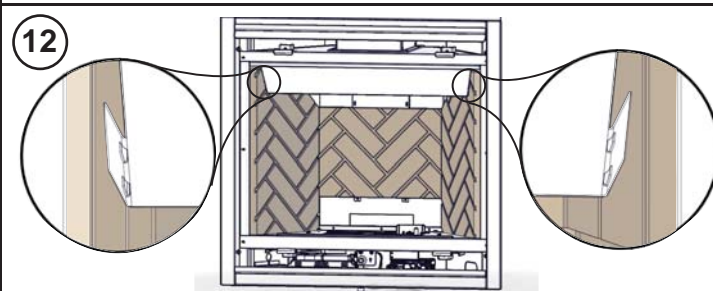
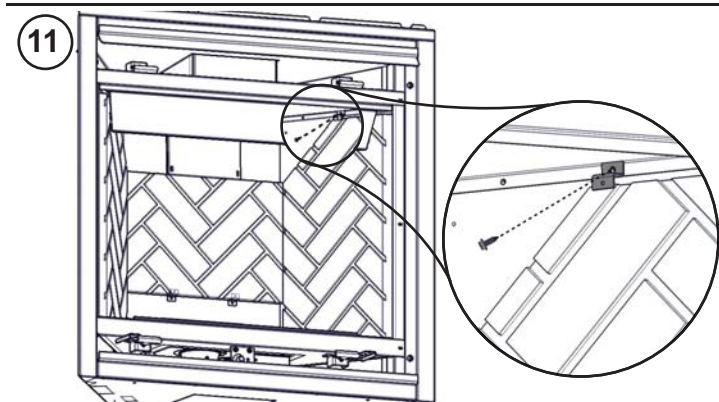
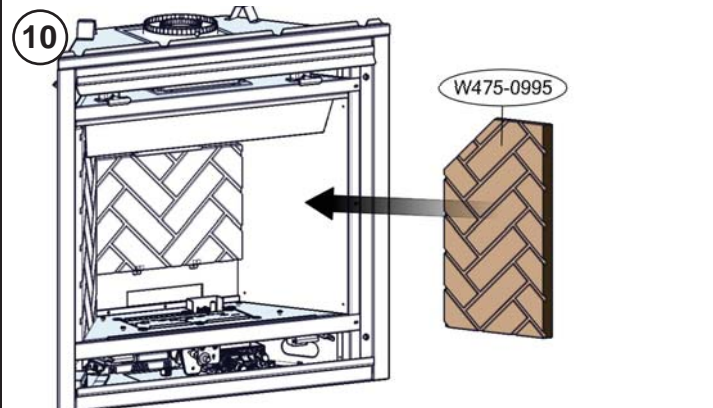
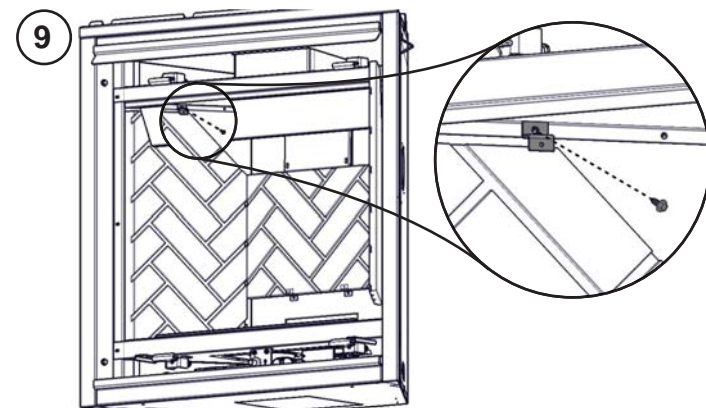
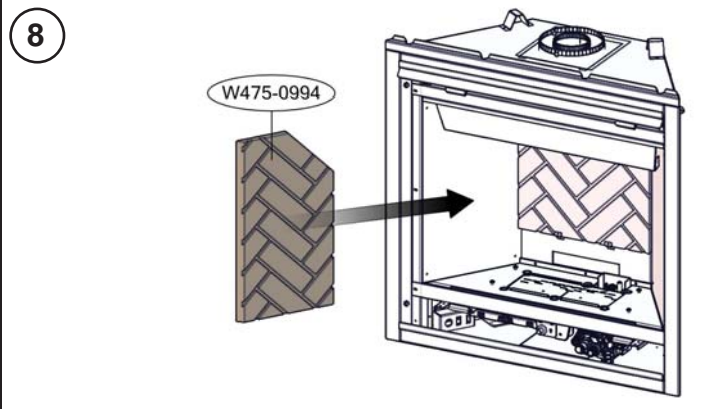
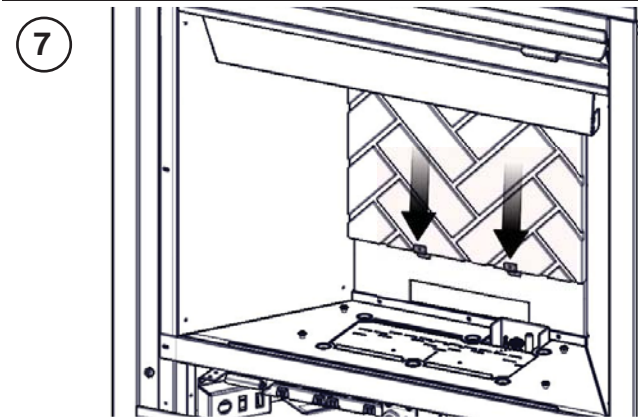
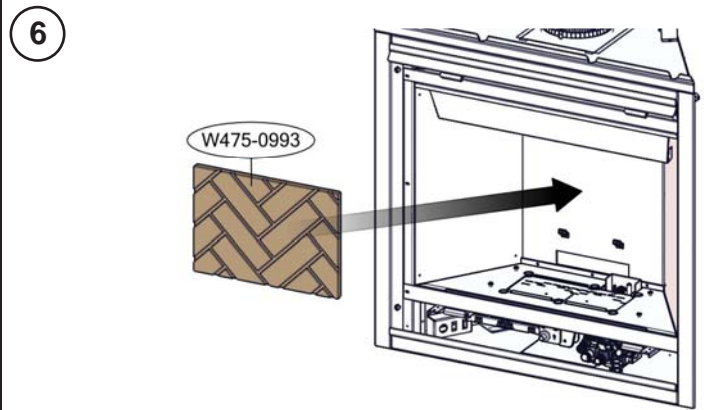
Quality System Certified To



9001-2008  
W415-1382 / A / 12.09.14



5 LOOSEN THESE FOUR SCREWS TO EASILY SLIDE THE BRICK PANELS INTO POSITION, RE-TIGHTEN AFTER PANELS ARE IN PLACE.  
 DESSERRER LES QUATRES VIS POUR GLISSER LES PANNEAUX FACILEMENT EN PLACE, SERRER CES VIS APRÈS L'INSTALLATION.



12 BEND THE TABS TO SECURE THE BRICK PANELS IN PLACE. REINSTALL THE DOOR AND SCREEN, REVERSE STEPS 2-4.  
 PLIER LES LANGUETTES POUR FIXER LES PANNEAUX EN PLACE. INVERSER ÉTAPES 2-4 POUR INSTALLER LA PORTE ET L'ÉCRAN.

**NOTE:** CLEANING THE SAFETY SCREEN MAY BE NECESSARY DUE TO EXCESSIVE LINT / DUST FROM CARPETING, PETS, ETC. SIMPLY VACUUM USING THE BRUSH ATTACHMENT.

**NOTE:** NETTOYAGE DE L'ÉCRAN DE PROTECTION PEUT ÊTRE NÉCESSAIRE EN RAISON DES PELUCHES/POUSSIÈRES PROVENANT DES TAPIS, DES ANIMAUX, ETC. IL SUFFIT D'UTILISER L'ASPIRATEUR À L'AIDE DE L'EMBOUT AVEC UNE BROSS.

Quality System Certified To

**ISO**

9001-2008

W415-1383 / A / 12.09.14